

КОНДИЦИОНЕР С ИНВЕРТОРОМ

MSZ-HJ VA

НАСТЕННЫЙ ВНУТРЕННИЙ БЛОК
(СЕРИЯ КЛАССИК)

Обновление
2018



2,5–7,1 кВт (ОХЛАЖДЕНИЕ-НАГРЕВ)

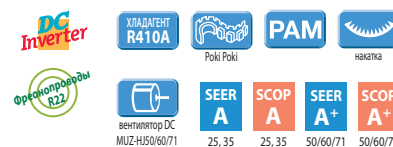
ОПИСАНИЕ

Серия Classic Inverter — доступное качество. Традиционное качество Mitsubishi Electric, инверторные технологии, которые обеспечивают быстрый выход на режим, низкое электропотребление и отсутствие пусковых токов, комфортный уровень шума, — все это укладывается в приемлемую цену.

Внутренние блоки MSZ-HJ VA комплектуются антиаллергенным энзимным фильтром тонкой очистки. Специальное покрытие фильтра разрушает структуру частиц, вызывающих аллергические реакции.

- Сезонная энергоэффективность класса «A+» (MSZ-HJ50/60/71VA).
- Функция экономичного охлаждения «Econo Cool».
- Встроенный 12-ти часовой таймер автоматического включения или выключения. Дискретность установки таймера составляет 1 час.
- Автоматическое возобновление работы после сбоя электропитания (авторестарт).
- Антиаллергенный энзимный фильтр входит в комплект внутренних блоков MSZ-HJ25/35/50VA-ER2.

Наружный блок



Внутренний блок



СЕРИЯ КЛАССИК С НАСТЕННЫМ ВНУТРЕННИМ БЛОКОМ

| Внутренний блок (ВБ) | | MSZ-HJ25VA | MSZ-HJ35VA | MSZ-HJ50VA | MSZ-HJ60VA | MSZ-HJ71VA | |
|--|---|--------------------------|--|-----------------|-----------------|-----------------|-----------------|
| Наружный блок (НБ) | | MUZ-HJ25VA | MUZ-HJ35VA | MUZ-HJ50VA | MUZ-HJ60VA | MUZ-HJ71VA | |
| Электропитание | | 220–240 В, 1 фаза, 50 Гц | | | | | |
| Охлаждение | Производительность (мин.-макс.) | кВт | 2,5 (1,3 - 3,0) | 3,1 (1,4 - 3,5) | 5,0 (1,3 - 5,0) | 6,1 (1,7 - 7,1) | 7,1 (1,8 - 7,1) |
| | Потребляемая мощность | кВт | 0,73 | 1,04 | 2,05 | 1,90 | 2,33 |
| | Сезонная энергоэффективность SEER | | 5,1 (A) | 5,1 (A) | 6,0 (A+) | 6,0 (A+) | 5,6 (A+) |
| | Уровень звукового давления ВБ | дБ(A) | 22-30-37-43 | 22-31-38-45 | 28-36-40-45 | 31-38-44-50 | 33-38-44-50 |
| | Уровень звуковой мощности ВБ | дБ(A) | 57 | 60 | 60 | 65 | 65 |
| | Уровень звукового давления НБ | дБ(A) | 50 | 50 | 50 | 55 | 55 |
| | Уровень звуковой мощности НБ | дБ(A) | 63 | 64 | 64 | 65 | 66 |
| Расход воздуха ВБ | м³/ч | 228-570 | 228-654 | 378-774 | 555-1192 | 598-1192 | |
| Нагрев | Производительность (мин.-макс.) | кВт | 3,15 (0,9 - 3,5) | 3,6 (1,1 - 4,1) | 5,4 (1,4 - 6,5) | 6,8 (1,5 - 8,4) | 8,1 (1,5 - 8,5) |
| | Потребляемая мощность | кВт | 0,87 | 0,995 | 1,48 | 1,97 | 2,44 |
| | Сезонная энергоэффективность SCOP | | 3,8 (A) | 3,8 (A) | 4,2 (A+) | 4,1 (A+) | 4,0 (A+) |
| | Уровень звукового давления ВБ | дБ(A) | 23-30-37-43 | 23-30-37-44 | 27-34-41-47 | 31-38-44-49 | 33-38-44-49 |
| | Уровень звукового давления НБ | дБ(A) | 50 | 50 | 51 | 55 | 55 |
| Расход воздуха ВБ | м³/ч | 210-600 | 210-618 | 366-858 | 565-1192 | 619-1192 | |
| Максимальный рабочий ток | A | 5,8 | 6,5 | 9,8 | 12,5 | 12,5 | |
| Диаметр труб | жидкость | мм (дюйм) | 6,35 (1/4) | | 6,35 (1/4) | 6,35 (1/4) | 9,52 (3/8) |
| | газ | мм (дюйм) | 9,52 (3/8) | | 12,7 (1/2) | 15,88 (5/8) | 15,88 (5/8) |
| Фреоновод между блоками | длина | м | 20 | 20 | 20 | 30 | 30 |
| | перепад высот | м | 12 | 12 | 12 | 15 | 15 |
| Гарантированный диапазон наружных температур | охлаждение | °C | +15 ~ +46°C по сухому термометру | | | | |
| | нагрев | °C | -10 ~ +24°C по сухому термометру -11 ~ +18°C по влажному термометру | | | | |
| Завод (страна) | MITSUBISHI ELECTRIC CONSUMER PRODUCTS (THAILAND) CO., LTD (Таиланд) | | | | | | |
| Внутренний блок | Потребляемая мощность | Вт | 20 | 21 | 37 | 55 | 55 |
| | Размеры Ш×Г×В | мм | 799×232×290 | | | 923×250×305 | |
| | Диаметр дренажа | мм | 16 | 16 | 16 | 16 | 16 |
| | Вес | кг | 9 | 9 | 9 | 13 | 13 |
| Наружный блок | Размеры Ш×Г×В | мм | 699×249×538 | | 800×285×550 | 880×330×840 | 880×330×840 |
| | Вес | кг | 24 | 25 | 36 | 55 | 55 |

ОПЦИИ (АКСЕССУАРЫ)

| № | Наименование | Описание |
|---|--------------|---|
| 1 | MAC-1200RC | Настенный держатель для пульта управления |
| 2 | MAC-2370FT-E | Бактерицидная фильтрующая вставка с ионами серебра (рекомендуется замена 1 раз в год) |
| 3 | MAC-883SG | Решетка наружного блока для изменения направления выброса воздуха (MUZ-HJ25/35) |
| 4 | MAC-889SG | Решетка наружного блока для изменения направления выброса воздуха (MUZ-HJ50) |
| 5 | MAC-886SG | Решетка наружного блока для изменения направления выброса воздуха (MUZ-HJ60/71) |

| № | Наименование | Описание |
|---|--------------|--|
| 6 | MAC-1702RA-E | Кабель с разъемом для подключения к плате внутреннего блока внешнего сухого контакта (вкл/выкл). Выходной сигнал не реализован. Длина кабеля 2 м — MAC-1702RA-E и 10 м — MAC-1710RA-E. |
| | MAC-1710RA-E | |

Стильный дизайн

Внутренние блоки серии MSZ-HJ VA выполнены в лаконичном и выразительном стиле с плоской передней панелью, что позволяет им гармонично вписаться в любой интерьер.



Передовые инверторные технологии

Применение передовых инверторных технологий обеспечивает быструю и точную подстройку холодо- или теплопроизводительности системы MSZ-HJ VA в соответствии с потребностями помещения. Благодаря этому быстро достигается целевая температура в комнате при минимальном потреблении электроэнергии.

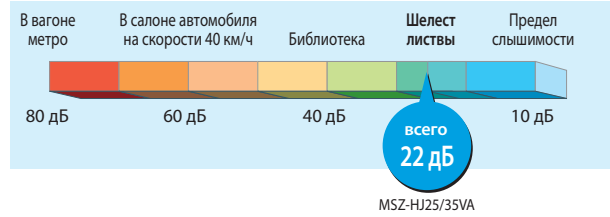


Низкий уровень шума

Низкий уровень шума чрезвычайно важен для детской комнаты, спальни или рабочего кабинета. Внутренние блоки систем MSZ-HJ VA работают бесшумно и обеспечивают комфортное распределение охлажденного или нагретого воздуха.

Наружные блоки данных систем работают очень тихо, что немаловажно для многоквартирных жилых домов, где летом многие предпочитают спать с открытыми окнами.

Шкала уровней звукового давления



Длина фреонпровода и перепад высот

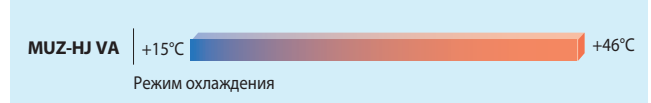
Системы MSZ-HJ VA характеризуются значительными возможностями по удалению наружного блока от внутреннего, что позволяет выбрать наиболее удобное место для размещения наружного прибора.

| | MSZ-HJ25/35/50 | MSZ-HJ60/71 |
|---------------------------------|----------------|-------------|
| Максимальная длина фреонпровода | 20 м | 30 м |
| Максимальный перепад высот | 12 м | 15 м |

Температурный диапазон в режиме охлаждения

Системы MSZ-HJ VA рассчитаны на эксплуатацию в режиме охлаждения преимущественно в теплое время года. Тем не менее они сохраняют работоспособность при снижении температуры наружного воздуха до +15°C.

Рабочий диапазон температур наружного воздуха



Компактные внутренние и наружные блоки

Компактное конструктивное исполнение внутренних и наружных блоков серии «НЖ» позволяет устанавливать эти системы на объектах, имеющих ограниченное пространство для размещения кондиционера.

Внутренние блоки MSZ-HJ25/35/50VA



Ширина всего 799 мм

Наружные блоки МУЗ-НЖ25/35VA



Ширина всего 699 мм

Меньше на 16%



Внутренние блоки MSZ-GF60/71VE (серия «СТАНДАРТ инвертор»)

1100 мм



Внутренние блоки MSZ-HJ60/71VA

923 мм

Наружные блоки

MUZ-HJ25/35VA
Размеры Ш×Г×В
699×249×538 мм



MUZ-HJ50VA
Размеры Ш×Г×В
800×285×550 мм



MUZ-HJ60/71VA
Размеры Ш×Г×В
840×330×880 мм

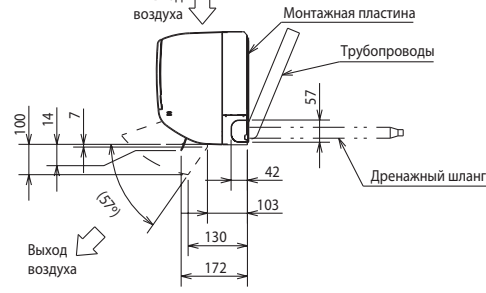
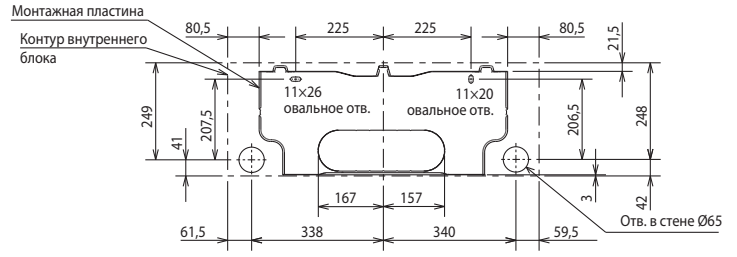
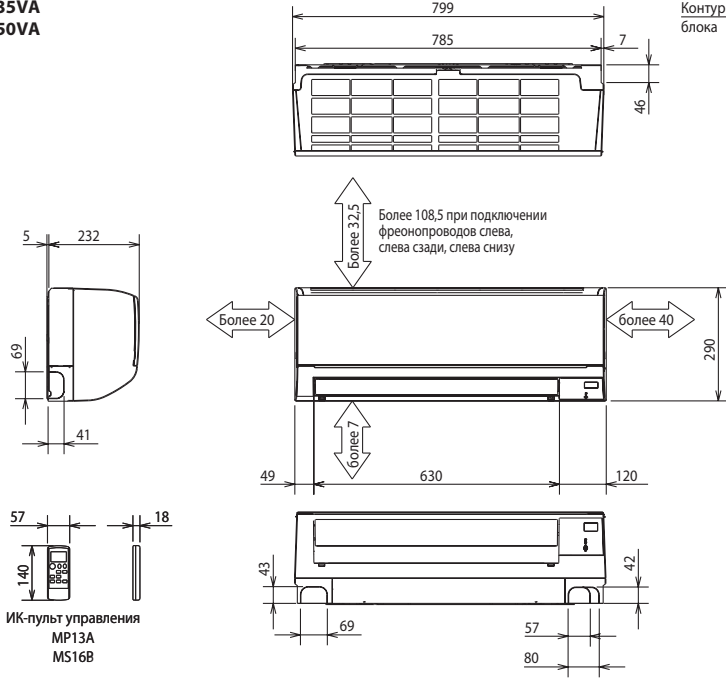


Примечание.
Для формирования мультисистем внутренние блоки MSZ-HJ25/35/50VA могут подключаться только к наружным блокам MXZ-2HJ40VA и MXZ-3HJ50VA.

Размеры внутренних блоков

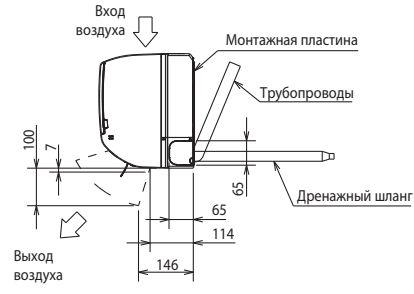
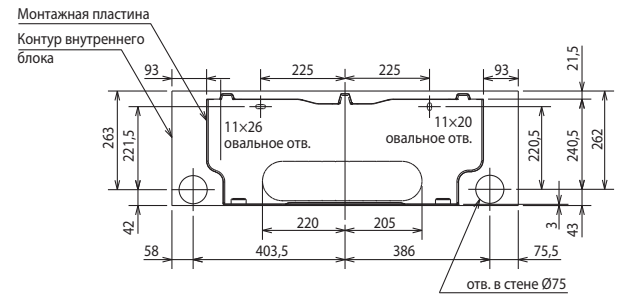
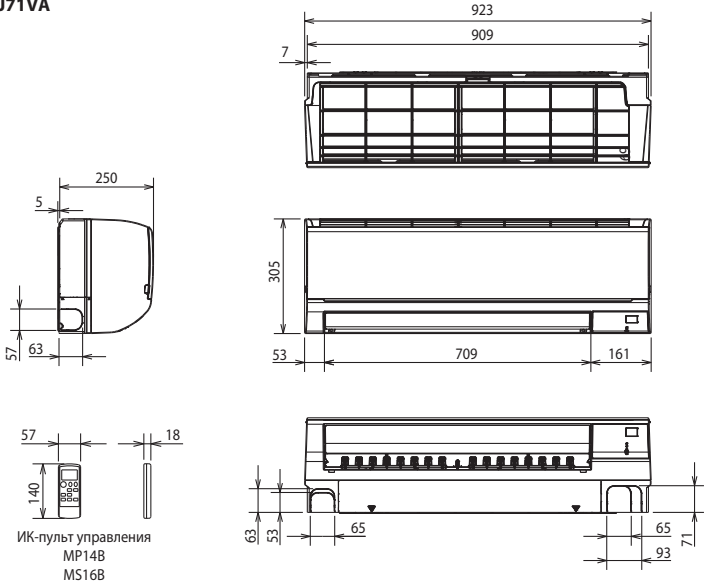
ВНУТРЕННИЕ БЛОКИ:
MSZ-HJ25VA
MSZ-HJ35VA
MSZ-HJ50VA

Ед. изм.: мм



| | | |
|-----------------|---|--|
| Фреон-провод | Изоляция | MSZ-HJ25/35VA: Ø35 (наружный диаметр) MSZ-HJ50VA: Ø37 (наружный диаметр) |
| | Жидкость | Труба Ø7 — 0,39 м (вальцовка Ø6,35) |
| | Газ | Труба Ø9,52 — 0,34 м (MSZ-HJ25/35VA: вальцовка Ø9,52; MSZ-HJ50VA: вальцовка Ø12,7) |
| Дренажный шланг | Наружный диаметр изоляции Ø28, наружный диаметр штуцера Ø16, длина 370 мм | |

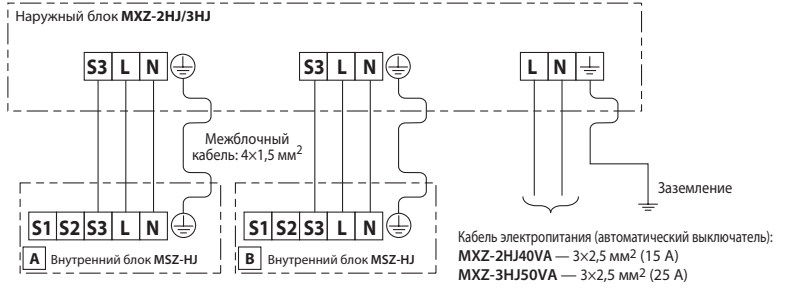
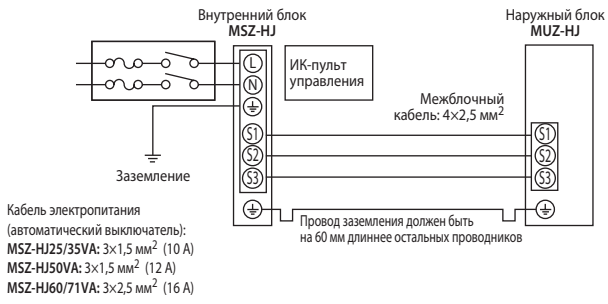
ВНУТРЕННИЕ БЛОКИ:
MSZ-HJ60VA
MSZ-HJ71VA



| | | |
|-----------------|---|--|
| Фреон-провод | Изоляция | Ø50 (наружный диаметр) |
| | Жидкость | MSZ-HJ60VA: труба Ø8 — 0,39 м (вальцовка Ø6,35) MSZ-HJ71VA: труба Ø8 — 0,39 м (вальцовка Ø9,52) |
| | Газ | Труба Ø12 — 0,34 м (вальцовка Ø15,88) |
| Дренажный шланг | Наружный диаметр изоляции Ø28, наружный диаметр штуцера Ø16 | |

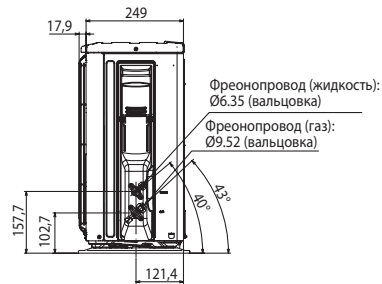
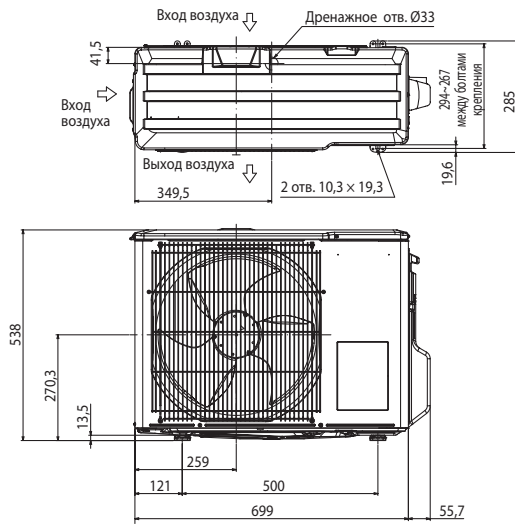
Схема соединений (1:1)

Схема соединений в составе мультисистемы MXZ-2/3HJ

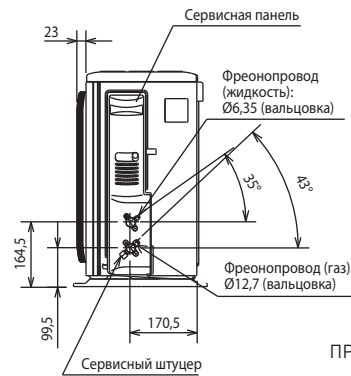
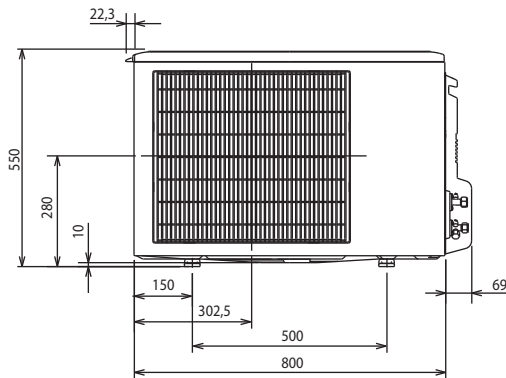
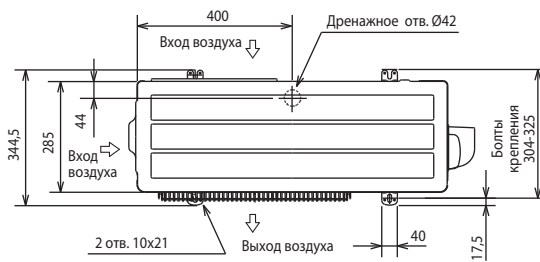


Размеры наружных блоков

НАРУЖНЫЕ БЛОКИ: MUZ-HJ25VA MUZ-HJ35VA



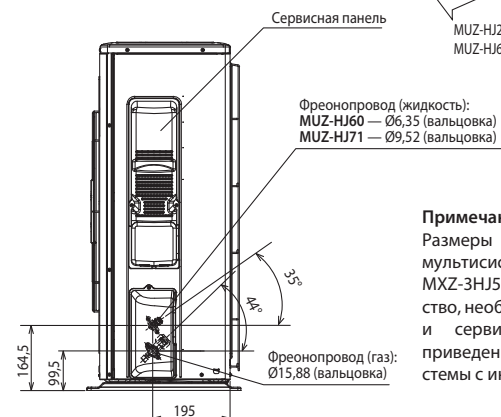
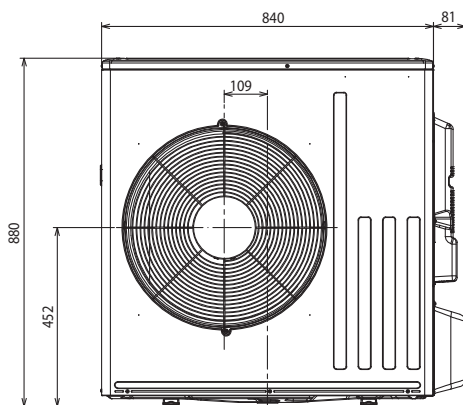
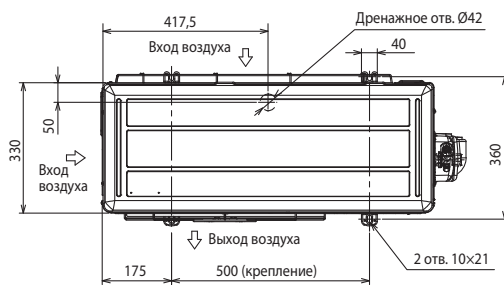
НАРУЖНЫЙ БЛОК: MUZ-HJ50VA



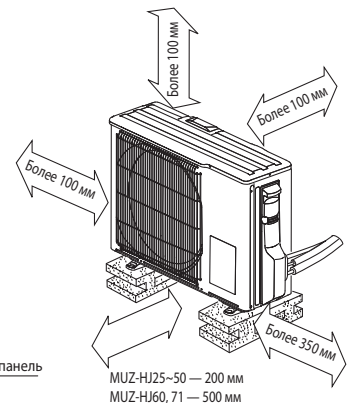
Дозаправка хладагента (R410A)

| | |
|---------------|---|
| MUZ-HJ25~71VA | 20 г/м × (длина трубы хладагента (м) - 7) |
|---------------|---|

НАРУЖНЫЕ БЛОКИ: MUZ-HJ60VA MUZ-HJ71VA



ПРОСТРАНСТВО ДЛЯ УСТАНОВКИ



Примечание.

Размеры наружных блоков мультисистем MXZ-2HJ40VA и MXZ-3HJ50VA, а также пространство, необходимое для установки и сервисного обслуживания, приведены в разделе «Мультисистемы с инвертором» на стр. 64.