

Air-Conditioners For Building Application

OUTDOOR UNIT

RELAY BOX

PAC-BH02KTY-E

BASE HEATER

PAC-BH01EHT-E, PAC-BH02EHT-E, PAC-BH03EHT-E**INSTALLATION MANUAL**

For safe and correct use, please read this installation manual thoroughly before installing the air-conditioner unit.

INSTALLATIONSHANDBUCH

Zum sicheren und ordnungsgemäßen Gebrauch der Klimageräte das Installationshandbuch gründlich durchlesen.

MANUEL D'INSTALLATION

Veillez lire le manuel d'installation en entier avant d'installer ce climatiseur pour éviter tout accident et vous assurer d'une utilisation correcte.

MANUALE DI INSTALLAZIONE

Per un uso sicuro e corretto, leggere attentamente questo manuale di installazione prima di installare il condizionatore d'aria.

INSTALLATIEHANDLEIDING

Voor een veilig en juist gebruik moet u deze installatiehandleiding grondig doorlezen voordat u de airconditioner installeert.

РУКОВОДСТВО ПО УСТАНОВКЕ

Для осторожного и правильного использования прибора необходимо тщательно ознакомиться с данным руководством по установке до выполнения установки кондиционера.

PŘÍRUČKA K INSTALACI

V zájmu bezpečného a správného používání si před instalací klimatizační jednotky důkladně pročtěte tuto příručku k instalaci.

NÁVOD NA INŠTALÁCIU

Pre bezpečné a správne použitie si pred inštalovaním klimatizačnej jednotky, prosím, starostlivo prečítajte tento návod na inštaláciu.

TELEPÍTÉSI KÉZIKÖNYV

A biztonságos és helyes használatához, kérjük, olvassa el alaposan ezt a telepítési kézikönyvet, mielőtt telepítené a légkondicionáló egységet.

PODRĘCZNIK INSTALACJI

W celu bezpiecznego i poprawnego korzystania należy przed zainstalowaniem klimatyzatora dokładnie zapoznać się z niniejszym podręcznikiem instalacji.

INSTALLATIONSHANDBOK

Läs den här installationshandboken noga innan luftkonditioneringsenheten installeras, för säker och korrekt användning.

MANUAL CU INSTRUCȚIUNI DE INSTALARE

Pentru o utilizare corectă și sigură, vă rugăm să citiți cu atenție acest manual înainte de a instala unitatea de aer condiționat.

GB

D

F

I

NL

RU

CZ

SV

HG

PO

SW

RO

Содержание

1. Меры предосторожности	202	4. Подготовка к установке.....	207
1.1. До установки и монтажа проводки.....	202	5. Процедура установки.....	209
1.2. Перед установкой	203	6. Установка нагревательного устройства	210
1.3. Перед монтажом или переносом проводки	203	7. Электропроводка.....	233
1.4. Перед началом тестового запуска.....	203	8. Установка коробки реле	237
2. Список компонентов.....	204	9. Сборка.....	241
3. Соответствующие модели.....	206	10. Проверка правильности работы	241

* Если вы не нашли какую-то информацию в этом буклете, обратитесь к Руководству по установке наружного блока.

• По поводу приобретения коробки реле обращайтесь к продавцу.

• Нагревательное устройство основания упаковывается отдельно от данного изделия.

1. Меры предосторожности

1.1. До установки и монтажа проводки

- ▶ Перед установкой системы необходимо внимательно ознакомиться с разделом “Меры предосторожности”.
- ▶ Раздел “Меры предосторожности” содержит важную информацию по безопасности. Правила безопасности следует соблюдать в обязательном порядке.

Символы, используемые в тексте

Предупреждение:

Несоблюдение данных предупреждений может привести к травмированию людей или летальному исходу.


Внимание:


Несоблюдение данных инструкций может привести к выходу оборудования из строя.

Символы, используемые в иллюстрациях

 : Служит для обозначения действий, запрещенных к выполнению.

 : Служит для обозначения инструкций, подлежащих выполнению.

 : Служит для обозначения узла, который должен быть заземлен.

 : Указывает на опасность поражения электрическим током. (Данный символ отображается на предупреждающей наклейке, закрепленной на основном блоке.) <Цвет: желтый>

Предупреждение:

Внимательно ознакомьтесь с содержанием предупреждающих табличек на основном блоке.

ПРЕДУПРЕЖДЕНИЕ О ВЫСОКОМ НАПРЯЖЕНИИ:

- В блоке управления содержатся узлы под высоким напряжением.
- При открывании передней панели следует принять меры к исключению их контакта с внутренними компонентами.
- Перед тем как приступить к осмотру внутренней части блока управления, необходимо отключить питание не менее, чем на 10 минут, и убедиться в том, что напряжение между блоками FT-P и FT-N на плате инвертора упало ниже 20 вольт.
(Помните, что после выключения питания в системе в течение 10 минут сохраняется опасное для жизни напряжение.)

Предупреждение:

- Установка кондиционера воздуха должна производиться силами специалистов дилерского центра либо другим специалистом, обладающим соответствующей квалификацией.
 - Ненадлежащая установка самим пользователем может стать причиной утечки воды, поражения электрическим током, возгорания и т.д.
- Данное устройство не предназначено для использования лицами (включая детей) со сниженными физическими, сенсорными и умственными способностями, а также лицами, без достаточных знаний и опыта, за исключением случаев, когда устройство используется под присмотром или руководством человека, ответственного за безопасность таких лиц.
- Для проводки используйте только специальные кабели. Убедитесь в надежности подсоединения и в том, что внешние силы, прикладываемые к кабелю, не передаются на клеммы.
 - Ненадлежащим образом выполненные подсоединения и слабая затяжка могут вызвать нагрев и последующее возгорание.

- Коробки реле и аксессуары, указанные компанией Mitsubishi Electric, должны использоваться в обязательном порядке.
 - Для установки аксессуаров необходимо прибегнуть к помощи квалифицированного специалиста. Ненадлежащая установка самим пользователем может стать причиной утечки воды, поражения электрическим током, возгорания и т.д.
- Запрещается ремонтировать кондиционер самостоятельно. При необходимости выполнения ремонта следует обратиться в дилерский центр.
 - Ненадлежащим образом выполненный ремонт может стать причиной утечки воды, поражения электрическим током, возгорания и т.д.
- Если провод питания поврежден, производитель, обслуживающий персонал производителя или квалифицированный персонал должен его заменить, чтобы исключить опасность для пользователей.
- Во избежание поражения электрическим током не устанавливайте устройство во время дождя.
- Не пытайтесь ремонтировать устройство самостоятельно, если вы не обладаете достаточной квалификацией. Если кондиционер нуждается в ремонте, обратитесь к продавцу, подрядчику или квалифицированному инженеру-холодильщику.
 - Ненадлежащим образом выполненный ремонт может стать причиной утечки воды, поражения электрическим током, возгорания и т.д.
- Все работы, связанные с электричеством, должны выполняться квалифицированным электриком в полном соответствии с “Электротехническими стандартами” и “Нормами проведения внутренней проводки” и инструкциями, указанными в Руководстве по установке. Характеристики электропитания должны строго соответствовать рекомендованным.
 - Несовпадение характеристик подаваемого питания рекомендованным или нарушение правил установки могут привести к сбоям в работе кондиционера, поражению электрическим током или возгоранию.
- Надежно установите крышку (панель) разъемов наружного блока.
 - Неправильная установка крышки (панели) наружного блока приведет к попаданию пыли и воды в наружный блок, что может послужить причиной возгорания или поражения электрическим током.
- Перед проведением работ по перемещению или повторной его установке необходимо проконсультироваться с сотрудниками дилерского центра или квалифицированным специалистом.
 - Ненадлежащим образом выполненная установка может стать причиной утечки воды, поражения электрическим током, возгорания и т.д.
- Запрещается вносить любые изменения в конструкцию защитных устройств и изменять их настройки.
 - Короткое замыкание реле давления, теплового реле и иных защитных устройств, приложение к ним физического воздействия, равно как применение компонентов, отличных от указанных компанией Mitsubishi Electric, может привести к возгоранию или взрыву.
- По вопросам, связанным с утилизацией данного изделия, следует обращаться в дилерский центр.
- Мастер монтажа и электрик должны обеспечить защиту системы от протечек в соответствии с требованиями местного законодательства и стандартов.
 - Выберите характеристики проводки и основного выключателя питания, применимые в том случае, если отсутствуют местные стандарты.
- Необходимо наблюдать за детьми, чтобы они не играли с устройством.

1.2. Перед установкой

Внимание:

- **Не используйте кондиционер воздуха в особых условиях эксплуатации.**
 - Наличие масел, пара, испарений серы и т.д. может вызвать значительное ухудшение рабочих показателей кондиционера или выход его компонентов из строя.
- **При установке прибора в больнице, на станции связи или в аналогичном помещении обеспечьте достаточную защиту от шума.**
 - Преобразовательное оборудование, частный электрогенератор, высоковольтное медицинское оборудование или оборудование для радиосвязи могут вызвать сбой в работе кондиционера или его отключение. С другой стороны, кондиционер может мешать работе такого оборудования создаваемым шумом, который нарушает ход медицинских процедур или радиовещания.
- **Во избежание поражения электрическим током во время работы с блоком управления пользуйтесь защитными средствами.**

1.3. Перед монтажом или переносом проводки

Внимание:

- **Заземлите изделие.**
 - Не подсоединяйте провод заземления к газовой трубе, водяной трубе, громоотводу или линии заземления телефонной проводки. Неправильно выполненное заземление может стать причиной поражения электрическим током.
- **Проложите сетевой кабель так, чтобы он не был натянут.**
 - Натяжение может привести к разрыву кабеля и стать причиной перегрева и возгорания.
- **Надлежащим образом установите основной автоматический выключатель.**
 - Отсутствие выключателя может привести к поражению электрическим током.
- **Используйте провода питания с рекомендованными характеристиками.**
 - Кабели слишком малой мощности могут прогореть, вызвать перегрев и пожар.
- **Используйте автоматический выключатель и предохранитель с рекомендованными характеристиками.**
 - Использование автоматического выключателя или предохранителя большего номинального тока, а также применение самодельных устройств может привести к выходу изделия из строя или возгоранию.
- **Перед чисткой прекратите работу устройства и отключите питание.**
- **Запрещается мыть блок кондиционера.**
 - Невыполнение этого требования может привести к поражению электрическим током.
- **Будьте очень внимательным при транспортировке изделия.**
 - Запрещается переносить изделие силами одного человека. Его масса превышает 20 кг. [45 фунтов].
 - Для упаковки некоторых изделий используются пластиковые ленты. Не применяйте их для транспортировки. Это опасно.
- **Утилизируйте упаковочные материалы с соблюдением правил безопасности.**
 - Такие упаковочные материалы, как гвозди и другие металлические или деревянные предметы, могут причинить порезы и иные травмы.
 - Порвите пластиковый упаковочный пакет и утилизируйте так, чтобы он был недоступен детям. Не позволяйте детям играть с пластиковой упаковкой, это грозит летальным исходом от удушья.
- **Соблюдайте полярность.**
- **Проложите сетевой кабель так, чтобы он не был натянут.**
- **Запрещается мыть блок кондиционера.**

1.4. Перед началом тестового запуска

Внимание:


- **Подключите электропитание не менее чем за 12 часов до начала работы.**
 - Запуск сразу после подключения сетевого питания может серьезно повредить внутренние компоненты изделия. Сетевой выключатель должен оставаться включенным в течение всего периода эксплуатации изделия. Строго соблюдайте полярность всех подключений.
- **Не прикасайтесь к выключателям мокрыми руками.**
 - Прикосновение к выключателю мокрыми руками может привести к поражению электрическим током.
- **Не прикасайтесь к трубам хладагента во время работы и сразу после выключения прибора.**
 - В течение и сразу после эксплуатации прибора трубы хладагента могут быть горячими или холодными, в зависимости от условий протекающего в трубах, компрессоре и других компонентах холодильного контура. Вы можете обжечь или обморозить руки при прикосновении к трубам хладагента.


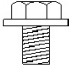


- **Не используйте кондиционер воздуха, если его панели и крышки сняты.**
 - Движущиеся, нагревающиеся части или части под напряжением могут причинить травму.
- **Не отключайте питание немедленно после выключения прибора.**
 - Следует выждать не менее пяти минут до отключения питания. Иначе может возникнуть утечка воды и иные неисправности.

2. Список компонентов

<PAC-BH02КТУ-E>


Данный комплект содержит следующие компоненты.

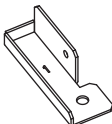
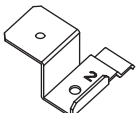
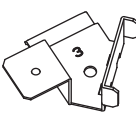

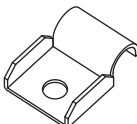
Наименование	Коробка реле	Руководство по установке
Вид		
Кол-во	1	1

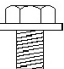


Наименование	А Фиксатор кабеля	В Винт М5	С Хомут для кабеля (черный)	Д Уплотнение с проволочной прокладкой
Вид				
Кол-во	1	3	4	1

<PAC-BH01ЕНТ-E>

Данный комплект содержит следующие компоненты.

Наименование	Нагревательное устройство основания
Вид	
Кол-во	1

Наименование	* Монтажные кронштейны для нагревательного устройства						
	①	②	③	④	⑤	⑥	⑦
Вид							
Кол-во	1	1	1	1	1	1	1

Наименование	Винт М5	Хомут для кабеля (синий)	Изоляция трубопровода
Вид			
Кол-во	5 (2 запасных)	5	1

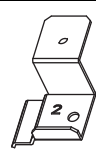
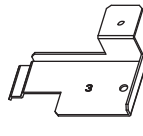
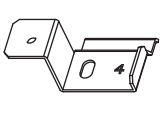
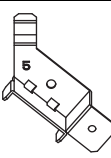
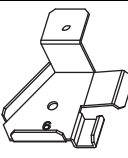
* Пользуйтесь монтажными кронштейнами, соответствующими модели наружного блока.

См. таблицу "Список монтажных кронштейнов для нагревательного устройства" в разделе 4, "Подготовка к установке" на стр. 207.

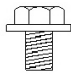

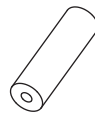
<РАС-ВН02ЕНТ-Е>

Данный комплект содержит следующие компоненты.

Наименование	Нагревательное устройство основания
Вид	
Кол-во	1

Наименование	* Монтажные кронштейны для нагревательного устройства					
	①	②	③	④	⑤	⑥
Вид						
Кол-во	1	1	1	1	1	1

Наименование	* Монтажные кронштейны для нагревательного устройства					
	⑦	⑧	⑨	⑩	⑪	⑫
Вид						
Кол-во	1	1	3	1	1	1

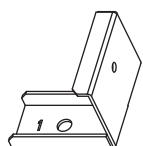
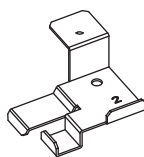
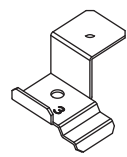
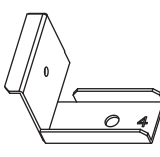
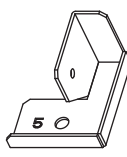
Наименование	Винт М5	Хомут для кабеля (синий)	Изоляция трубопровода
Вид			
Кол-во	6	5	1

* Пользуйтесь монтажными кронштейнами, соответствующими модели наружного блока.
См. таблицу "Список монтажных кронштейнов для нагревательного устройства" в разделе 4, "Подготовка к установке" на стр. 208.

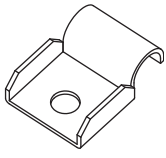
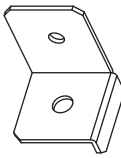
<РАС-ВН03ЕНТ-Е>


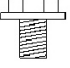

Данный комплект содержит следующие компоненты.

Наименование	Нагревательное устройство основания
Вид	
Кол-во	2

Наименование	* Монтажные кронштейны для нагревательного устройства					
	①	②	③	④	⑤	⑥
Вид						
Кол-во	1	1	2	1	1	1

RU

Наименование	* Монтажные кронштейны для нагревательного устройства		Фиксирующие кронштейны для проводов	
	⑦	⑧	⑨	⑩
Вид				
Кол-во	1	3	1	1

Наименование	Фиксатор кабеля	Винт М5	Хомут для кабеля (синий)
Вид			
Кол-во	2	10 (2 запасных)	5

* Пользуйтесь монтажными кронштейнами, соответствующими модели наружного блока.

См. таблицу "Список монтажных кронштейнов для нагревательного устройства" в разделе 4, "Подготовка к установке" на стр. 209.

3. Соответствующие модели

Модель блока	Область продаж	Соответствующие модели	Тип		
			Модуль S	Модуль L	Модуль XL
PAC-BH02КТУ-E	Европа и другие страны	PUHY-P○YHM-A	200, 250, 300	350, 400, 450	–
		PUHY-EP○YHM-A	200	250, 300	–
		PUHY-P○YJM-A	200, 250, 300	350, 400	450
		PUHY-EP○YJM-A	200	250	300
		PUHY-HP○YHM-A	200, 250	–	–
		PUHY-RP○YJM-A	200, 250, 300, 350	–	–
		PURY-P○YHM-A	200, 250, 300	350, 400	–
		PURY-EP○YHM-A	200	250, 300	–
		PURY-P○YJM-A	200, 250, 300	350, 400	450
		PURY-EP○YJM-A	200	250, 300	350
		PURY-RP○YJM-A	–	200, 250, 300	–

4. Подготовка к установке

<PAC-BH01ENT-E>

- Нагревательное устройство основания и коробка реле должны устанавливаться поставщиком или сертифицированным специалистом.
- Необходимые для установки нагревательного устройства основания монтажные кронштейны для наружного блока перечислены в таблице ниже.

Список монтажных кронштейнов для нагревательного устройства

Область продаж	Соответствующие модели	Монтажный кронштейн для нагревательного устройства							Тип аккумулятора		
		①	②	③	④	⑤	⑥	⑦	Большой		Малый
									С топливным баком	Без топливного бака	
Европа и другие страны	PUHY-P200YHM-A	1	1	1	1	-	1	-	-	-	●
	PUHY-P250YHM-A	1	1	1	1	-	1	-	-	-	●
	PUHY-P300YHM-A	1	1	1	-	1	1	-	-	●	-
	PUHY-EP200YHM-A	1	1	1	1	-	1	-	-	-	●
	PUHY-P200YJM-A	1	1	1	1	-	1	-	-	-	●
	PUHY-P250YJM-A	1	1	1	1	-	1	-	-	-	●
	PUHY-P300YJM-A	1	1	1	-	1	1	-	-	●	-
	PUHY-EP200YJM-A	1	1	1	1	-	1	-	-	-	●
	PUHY-HP200YHM-A	1	1	1	-	1	1	-	-	●	-
	PUHY-HP250YHM-A	1	1	1	-	1	1	-	-	●	-
	PUHY-RP200YJM-A	1	-	1	-	1	1	1	●	-	-
	PUHY-RP250YJM-A	1	-	1	-	1	1	1	●	-	-
	PUHY-RP300YJM-A	1	-	1	-	1	1	1	●	-	-
	PUHY-RP350YJM-A	1	-	1	-	1	1	1	●	-	-
	PURY-P200YHM-A	1	1	1	-	1	1	-	-	●	-
	PURY-P250YHM-A	1	1	1	-	1	1	-	-	●	-
	PURY-P300YHM-A	1	1	1	-	1	1	-	-	●	-
	PURY-EP200YHM-A	1	1	1	-	1	1	-	-	●	-
	PURY-P200YJM-A	1	1	1	-	1	1	-	-	●	-
	PURY-P250YJM-A	1	1	1	-	1	1	-	-	●	-
PURY-P300YJM-A	1	1	1	-	1	1	-	-	●	-	
PURY-EP200YJM-A	1	1	1	-	1	1	-	-	●	-	

* Числа в таблице означают необходимое количество компонентов.

Характеристики нагревательного устройства основания наружного блока

Выходная мощность	[Вт]	181 (220)/198 (230)/216 (240)
	[Вт/м]	116 (220)/127 (230)/139 (240)
Напряжение питания	[В]	220, 230, 240
Длина нагревательного устройства [мм (дюймы)]		1554 (62,2)
Диаметр нагревательного устройства [мм (дюймы)]		ø8 (ø0,32)

- Для установки нагревательного устройства основания необходимы следующие инструменты. Инструменты приобретаются на месте.
 - Крестовая отвертка с магнитным жалом: для снятия и установки панелей.
 - Крестовая отвертка с магнитным жалом (длина не менее 40 см): для установки и снятия монтажных кронштейнов, а также для прикручивания и откручивания винтов на аккумуляторе.
 - Гаечный ключ с трещоткой: для фиксации монтажных кронштейнов в отверстиях на аккумуляторе. Используйте, если винты на аккумуляторе плохо вытаскиваются.
 - Резьбовая шпилька (не менее 60 см, М5): для установки монтажных кронштейнов на основание.
 - Кусачки: для разрезания хомутов для кабелей.
 - Тестер: для проверки правильности работы нагревательного устройства основания.
 - Перчатки: для защиты рук от прямого контакта с оребрением теплообменника, горячими секциями и т.п.
 - Шлем или каска: для защиты головы от удара о двигатель вентилятора наружного блока.
 - Налобный фонарик: для работы в темноте.
- Убедитесь, что основной выключатель питания на наружном блоке выключен.
- Для установки нагревательного устройства основания необходимо отвинтить много винтов. Не потеряйте их.
- Тщательно очистите основание блока от пыли.

<PAC-BH02ENT-E>

- Нагревательное устройство основания и коробка реле должны устанавливаться поставщиком или сертифицированным специалистом.
- Необходимые для установки нагревательного устройства основания монтажные кронштейны для наружного блока перечислены в таблице ниже.

Список монтажных кронштейнов для нагревательного устройства

Область продаж	Соответствующие модели	Монтажный кронштейн для нагревательного устройства												Тип аккумулятора	
		①	②	③	④	⑤	⑥	⑦	⑧	⑨	⑩	⑪	⑫	Вертикальная установка	Горизонтальная установка
Европа и другие страны	PUHY-P350YHM-A	1	1	-	1	-	-	1	1	3	-	-	-	-	●
	PUHY-P400YHM-A	1	1	-	1	-	-	1	1	3	-	-	-	-	●
	PUHY-P450YHM-A	1	1	-	1	-	-	1	1	3	-	-	-	-	●
	PUHY-EP250YHM-A	1	1	-	1	-	-	1	1	3	-	-	-	-	●
	PUHY-EP300YHM-A	1	1	-	1	-	-	1	1	3	-	-	-	-	●
	PUHY-P350YJM-A	1	1	-	1	-	-	1	1	3	-	-	-	-	●
	PUHY-P400YJM-A	1	1	-	1	-	-	1	1	3	-	-	-	-	●
	PUHY-EP250YJM-A	1	1	-	1	-	-	1	1	3	-	-	-	-	●
	PURY-P350YHM-A	1	-	1	1	-	-	1	1	3	-	-	-	-	●
	PURY-P400YHM-A	1	-	1	1	-	-	1	1	3	-	-	-	-	●
	PURY-EP250YHM-A	1	-	1	1	-	-	1	1	3	-	-	-	-	●
	PURY-EP300YHM-A	1	-	1	1	-	-	1	1	3	-	-	-	-	●
	PURY-P350YJM-A	1	-	1	1	-	-	1	1	3	-	-	-	-	●
	PURY-P400YJM-A	1	-	1	1	-	-	1	1	3	-	-	-	-	●
	PURY-EP250YJM-A	1	-	1	1	-	-	1	1	3	-	-	-	-	●
	PURY-EP300YJM-A	1	-	1	1	-	-	1	1	3	-	-	-	-	●
	PURY-RP200YJM-A	1	-	1	-	-	-	-	-	1	1	1	1	●	-
	PURY-RP250YJM-A	1	-	1	-	-	-	-	-	1	1	1	1	●	-
PURY-RP300YJM-A	1	-	1	-	-	-	-	-	1	1	1	1	●	-	

* Числа в таблице означают необходимое количество компонентов.

Характеристики нагревательного устройства основания наружного блока

Выходная мощность	[Вт]	181 (220)/198 (230)/216 (240)
	[Вт/м]	89 (220)/98 (230)/107 (240)
Напряжение питания	[В]	220, 230, 240
Длина нагревательного устройства [мм (дюймы)]		2024 (81,0)
Диаметр нагревательного устройства [мм (дюймы)]		ø8 (ø0,32)

- Для установки нагревательного устройства основания необходимы следующие инструменты. Инструменты приобретаются на месте.
 - Крестовая отвертка с магнитным жалом: для снятия и установки панелей.
 - Крестовая отвертка с магнитным жалом (длина не менее 40 см): для установки и снятия монтажных кронштейнов, а также для прикручивания и откручивания винтов на аккумуляторе.
 - Гаечный ключ с трещоткой: для фиксации монтажных кронштейнов в отверстиях на аккумуляторе. Используйте, если винты на аккумуляторе плохо вытаскиваются.
 - Резьбовая шпилька (не менее 60 см, М5): для установки монтажных кронштейнов на основание.
 - Кусачки: для разрезания хомутов для кабелей.
 - Тестер: для проверки правильности работы нагревательного устройства основания.
 - Перчатки: для защиты рук от прямого контакта с оребрением теплообменника, горячими секциями и т.п.
 - Шлем или каска: для защиты головы от удара о двигатель вентилятора наружного блока.
 - Налобный фонарик: для работы в темноте.
- Убедитесь, что основной выключатель питания на наружном блоке выключен.
- Для установки нагревательного устройства основания необходимо отвинтить много винтов. Не потеряйте их.
- Тщательно очистите основание блока от пыли.

<PAC-BH03ENT-E>

- Нагревательное устройство основания и коробка реле должны устанавливаться поставщиком или сертифицированным специалистом.
- Необходимые для установки нагревательного устройства основания монтажные кронштейны для наружного блока перечислены в таблице ниже.

Список монтажных кронштейнов для нагревательного устройства

Область продаж	Соответствующие модели	Монтажный кронштейн для нагревательного устройства								Фиксирующий кронштейн для проводов	
		①	②	③	④	⑤	⑥	⑦	⑧	⑨	⑩
Европа и другие страны	PUNY-P450YJM-A	1	1	2	1	1	1	1	3	1	1
	PUNY-EP300YJM-A										
	PURY-P450YJM-A										
	PURY-EP350YJM-A										

* Числа в таблице означают необходимое количество компонентов.

Характеристики нагревательного устройства основания наружного блока

Выходная мощность	[Вт]	362 (220)/396 (230)/432 (240)
	[Вт/м]	102 (220)/111 (230)/121 (240)
Напряжение питания	[В]	220, 230, 240
Длина нагревательного устройства [мм (дюймы)]		1783 × 2 (71,3 × 2)
Диаметр нагревательного устройства [мм (дюймы)]		ø8 (ø0,32)

- Для установки нагревательного устройства основания необходимы следующие инструменты. Инструменты приобретаются на месте.

Крестовая отвертка с магнитным жалом: для снятия и установки панелей.

Крестовая отвертка с магнитным жалом (длина не менее 40 см): для установки и снятия монтажных кронштейнов, а также для прикручивания и откручивания винтов на аккумуляторе.

Гаечный ключ с трещоткой: для фиксации монтажных кронштейнов в отверстиях на аккумуляторе. Используйте, если винты на аккумуляторе плохо вытаскиваются.

Резьбовая шпилька (не менее 60 см, М5): для установки монтажных кронштейнов на основание.

Кусачки: для разрезания хомутов для кабелей.

Тестер: для проверки правильности работы нагревательного устройства основания.

Перчатки: для защиты рук от прямого контакта с оребрением теплообменника, горячими секциями и т.п.

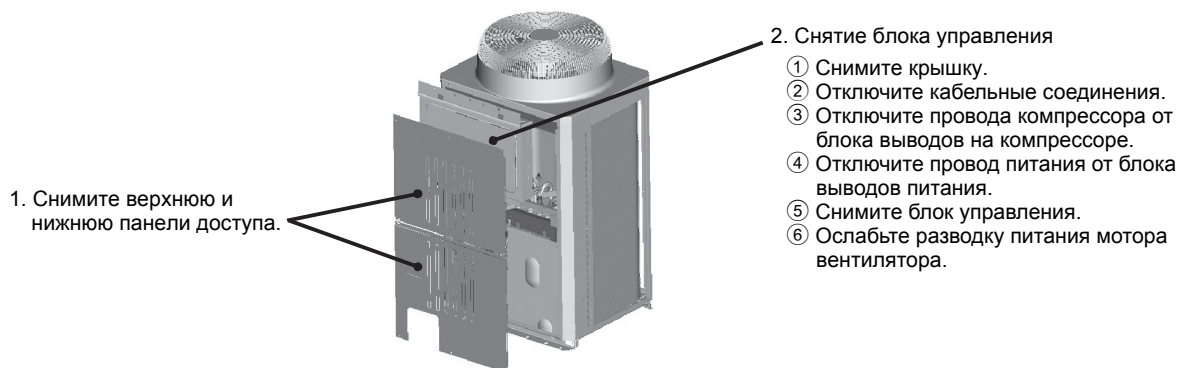
Шлем или каска: для защиты головы от удара о двигатель вентилятора наружного блока.

Налобный фонарик: для работы в темноте.

- Убедитесь, что основной выключатель питания на наружном блоке выключен.
- Для установки нагревательного устройства основания необходимо отвинтить много винтов. Не потеряйте их.
- Тщательно очистите основание блока от пыли.

5. Процедура установки

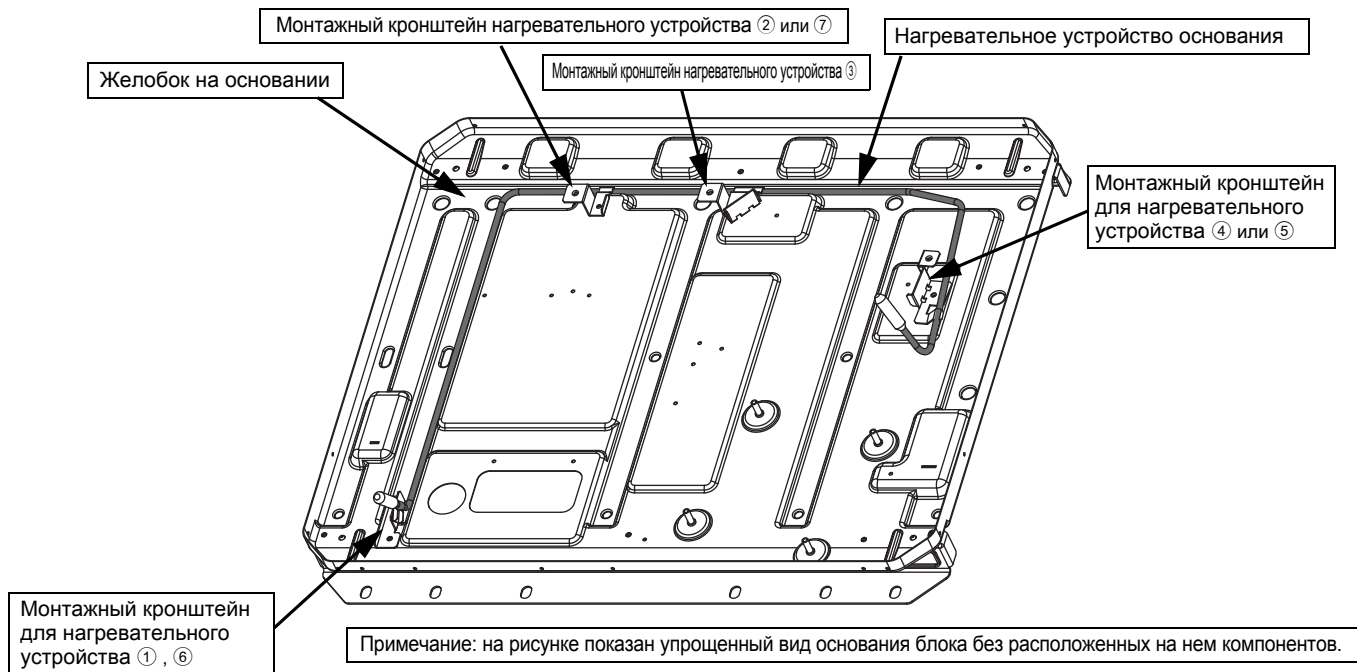
(1) Снятие панелей и блока управления



6. Установка нагревательного устройства

<РАС-ВН01ЕНТ-Е>

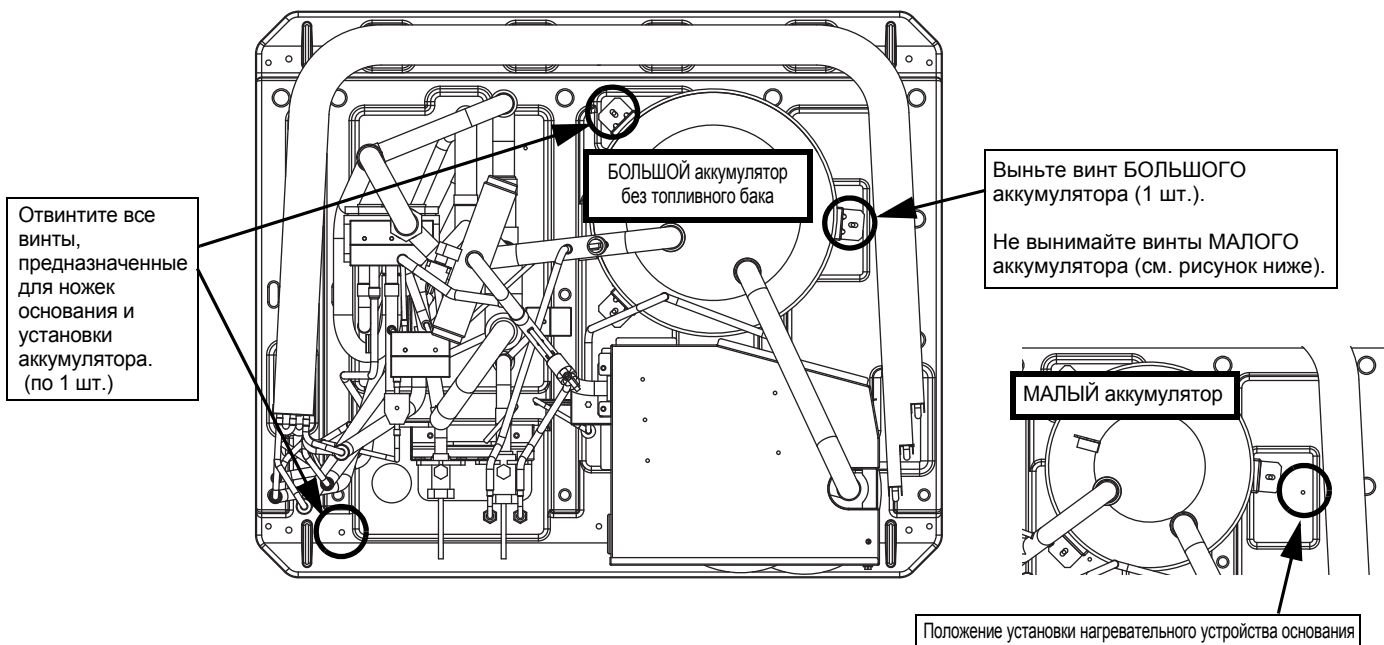
Поместите нагревательное устройство основания в желобок на основании блока.



- Установите нагревательное устройство основания в блок, выполнив процедуры (6)-1 – (6)-3 ниже.

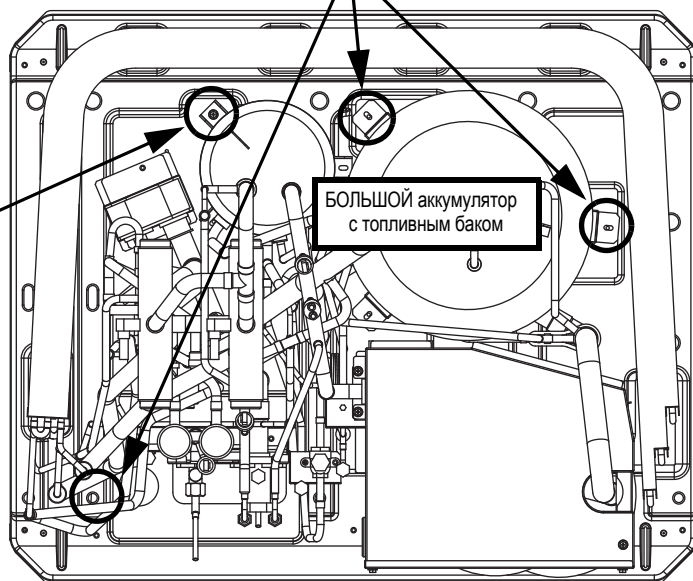
Внимание: во избежание поражения электрическим током во время установки нагревательного устройства основания пользуйтесь защитными средствами.

- (6)-1 Отвинтите винты, как показано на рисунке ниже.



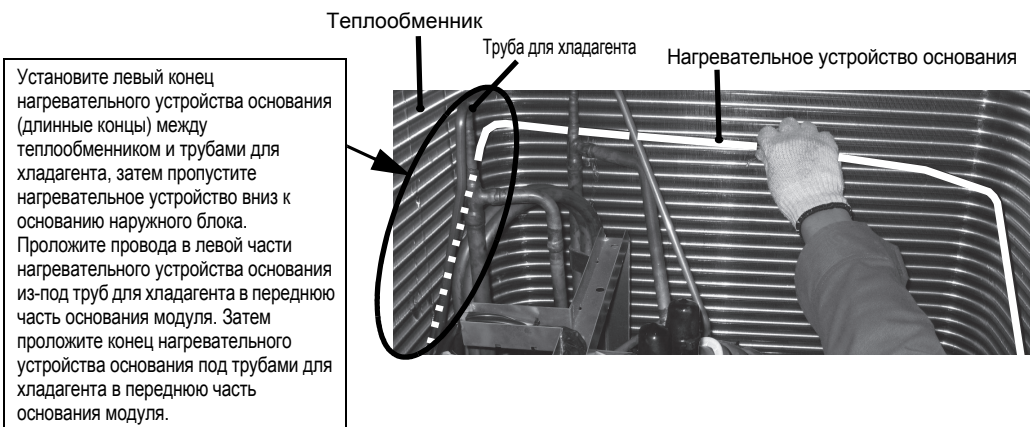
Отвинтите все винты, предназначенные для ножек основания и установки аккумулятора. (по 1 шт.)

Отвинтите винт, предназначенный для установки топливного бака.

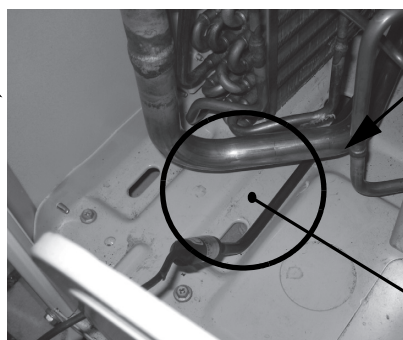
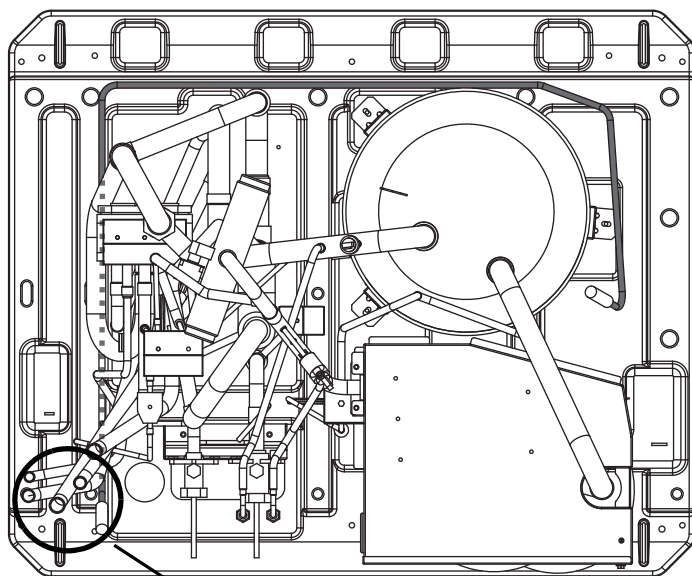


БОЛЬШОЙ аккумулятор с топливным баком

(6)-2 Прикрепите нагревательное устройство основания к основанию наружного блока.



После установки нагревательного устройства основания (перед установкой монтажных кронштейнов нагревательного устройства)



Проложите нагревательное устройство по желобку на основании, чтобы оно не могло контактировать с другими трубками.

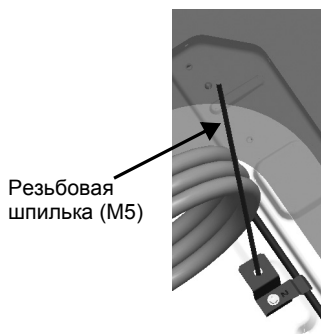
Желобок на основании

(6)-3 Установите монтажные кронштейны нагревательного устройства.

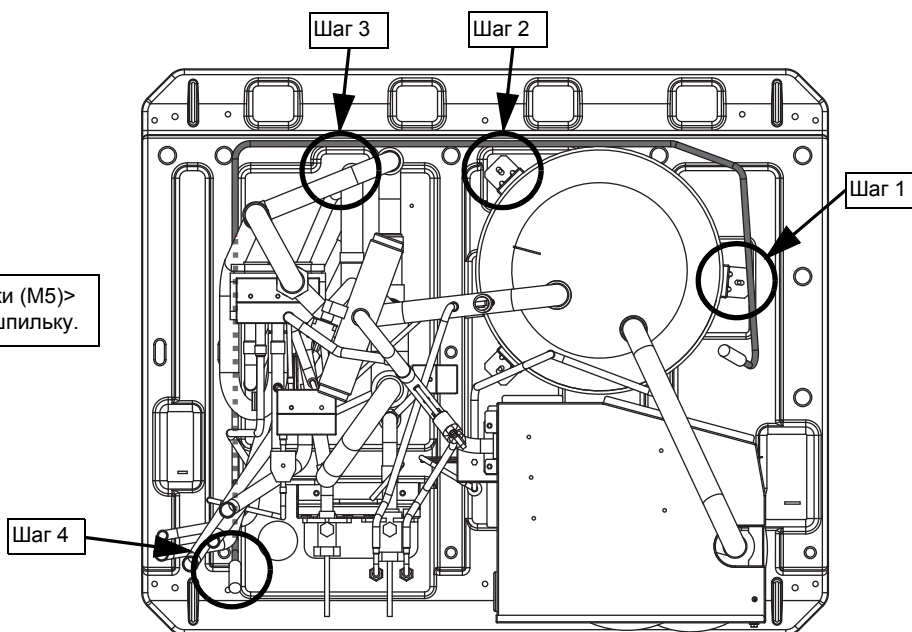
* Для упрощения установки монтажных кронштейнов нагревательного устройства ② – ⑤ и ⑦ пользуйтесь резьбовой шпилькой (M5).

Выполните следующие действия.

- Шаг 1. Установите монтажный кронштейн нагревательного устройства ④ или ⑥.
- Шаг 2. Установите монтажный кронштейн нагревательного устройства ③.
- Шаг 3. Установите монтажный кронштейн нагревательного устройства ② или ⑦.
- Шаг 4. Установите монтажные кронштейны нагревательного устройства ① и ⑤.



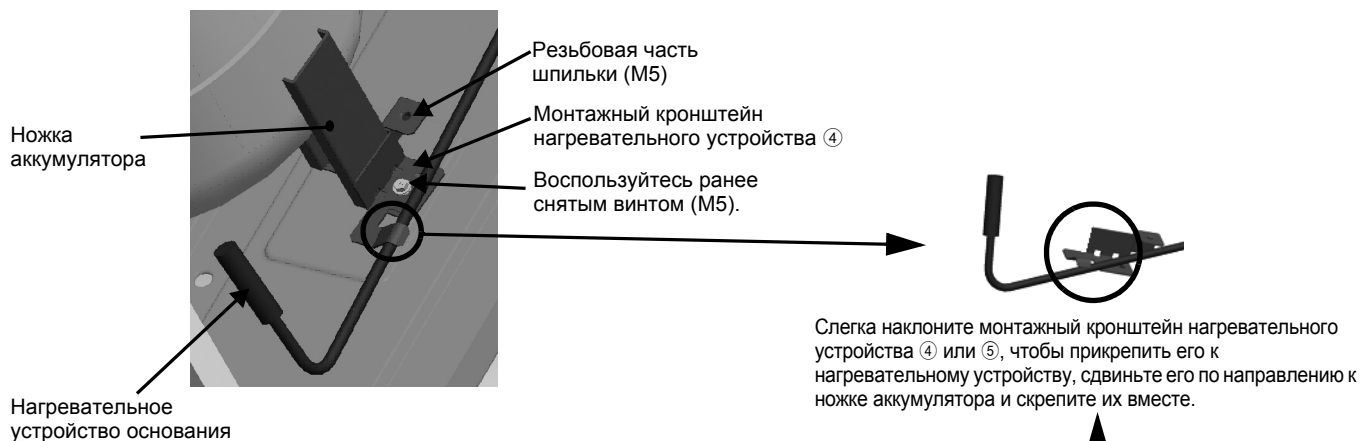
<Пример использования резьбовой шпильки (M5)>
* По окончании работы выньте резьбовую шпильку.



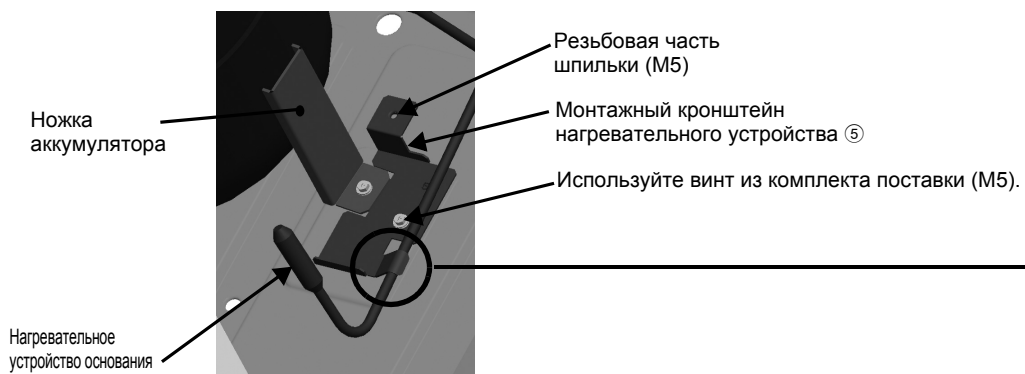
Шаг 1. Установите монтажный кронштейн нагревательного устройства ④ или ⑤.

* Если используется монтажный кронштейн нагревательного устройства ④ или ⑤, обратитесь к разделам "Соответствующие модели" на стр. 206 и "Список монтажных кронштейнов для нагревательного устройства" на стр. 207.

Для БОЛЬШОГО аккумулятора установите монтажный кронштейн нагревательного устройства ④, как показано на рисунке ниже.

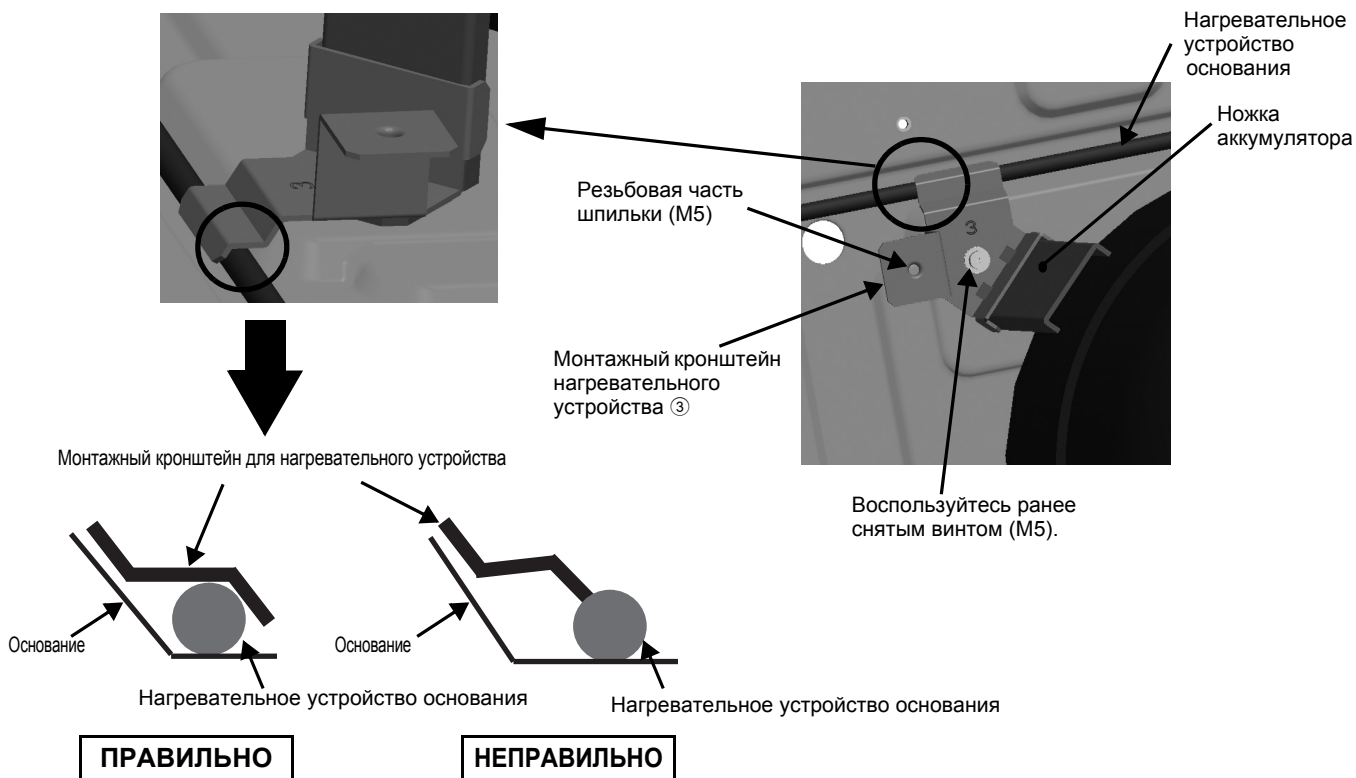


Для МАЛОГО аккумулятора установите монтажный кронштейн нагревательного устройства ⑤, как показано на рисунке ниже.



Шаг 2. Установите монтажный кронштейн нагревательного устройства ③.

Примечание) Как показано на рисунках ниже, правильно закрепите нагревательное устройство основания и монтажный кронштейн.

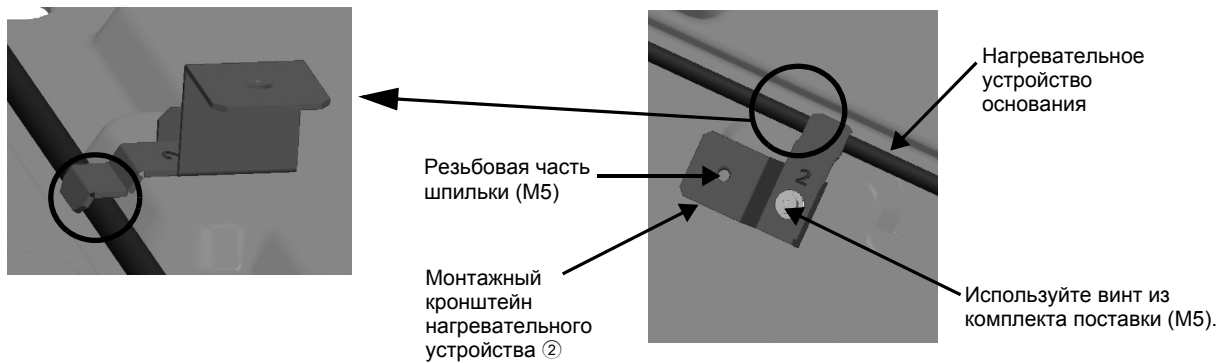


RU

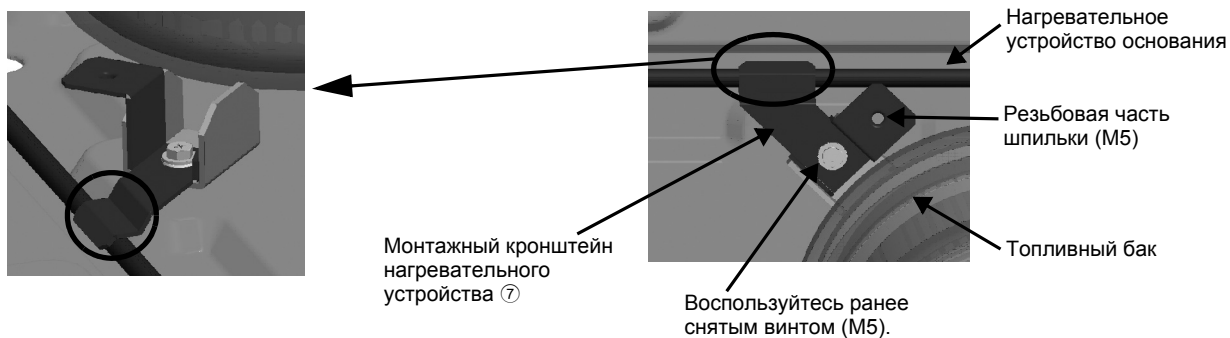
Шаг 3. Установите монтажный кронштейн нагревательного устройства ② или ⑦.

Примечание) Правильно закрепите нагревательное устройство основания и монтажный кронштейн. <См. "Примечание)" на шаге 2.>

Для БОЛЬШОГО аккумулятора (без топливного бака) и МАЛОГО аккумулятора установите монтажный кронштейн нагревательного устройства ②, как показано на рисунке ниже.



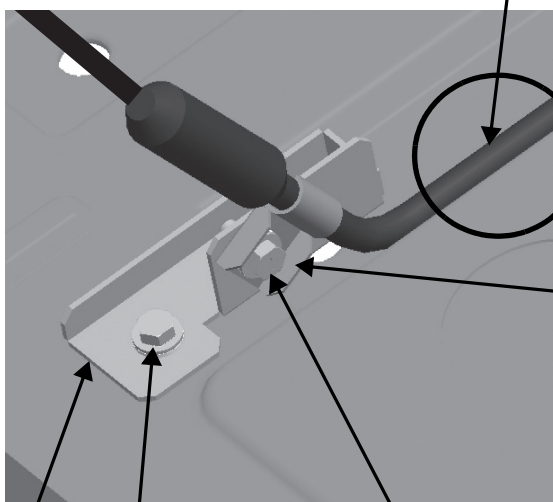
Для БОЛЬШОГО аккумулятора (с топливным баком) установите монтажный кронштейн нагревательного устройства ⑦, как показано на рисунке ниже.



Шаг 4. Установите монтажные кронштейны нагревательного устройства ① и ⑥.

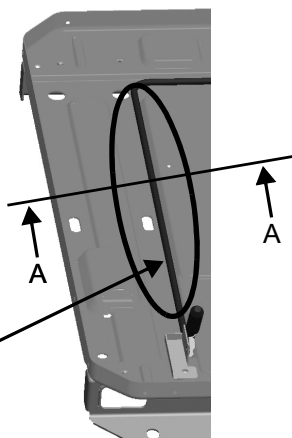
Нагревательное устройство основания

Примечание) Проложите нагревательное устройство основания через внутреннюю сторону желобка на основании и зафиксируйте нагревательное устройство монтажными кронштейнами ① и ⑥.



Монтажный кронштейн нагревательного устройства ⑥

Нагревательное устройство основания



Монтажный кронштейн нагревательного устройства ①

Воспользуйтесь ранее снятым винтом (M5).

Используйте винт из комплекта поставки (M5).

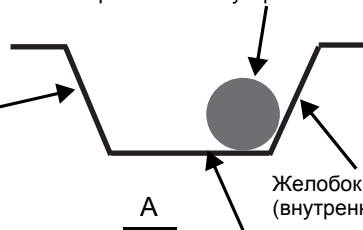
Примечание) Закрепите нагревательное устройство основания таким образом, чтобы оно касалось дна основания.

Нагревательное устройство основания

Желобок на основании (внешняя сторона)

Желобок на основании (внутренняя сторона)

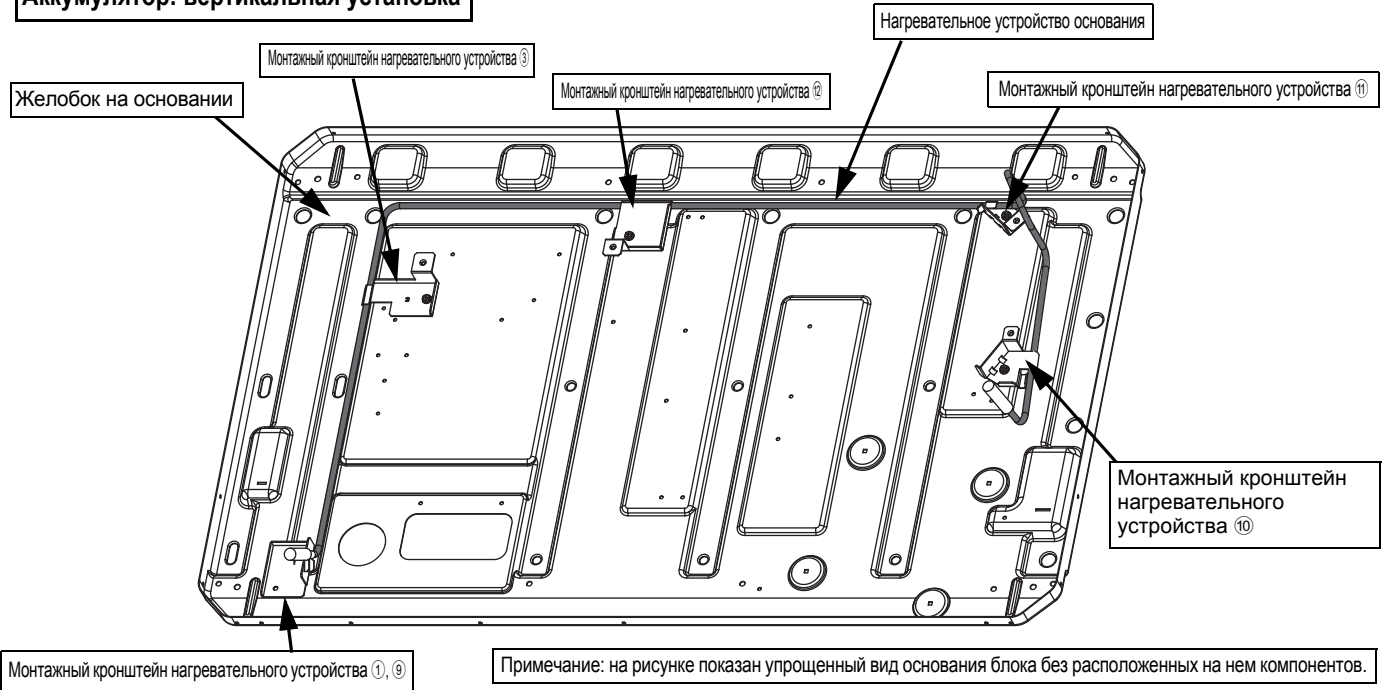
Днище основания



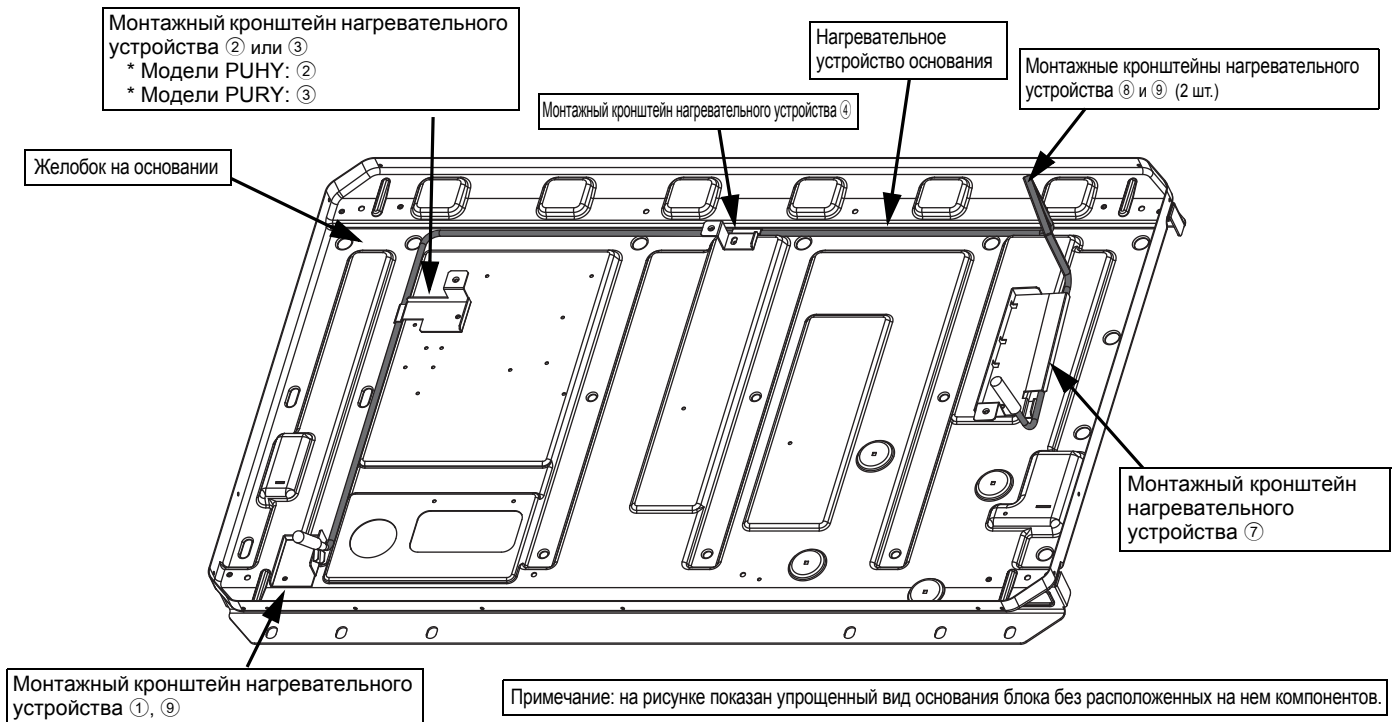
<PAC-BH02ENT-E>

Поместите нагревательное устройство основания в желобок на основании блока.

Аккумулятор: вертикальная установка



Аккумулятор: горизонтальная установка



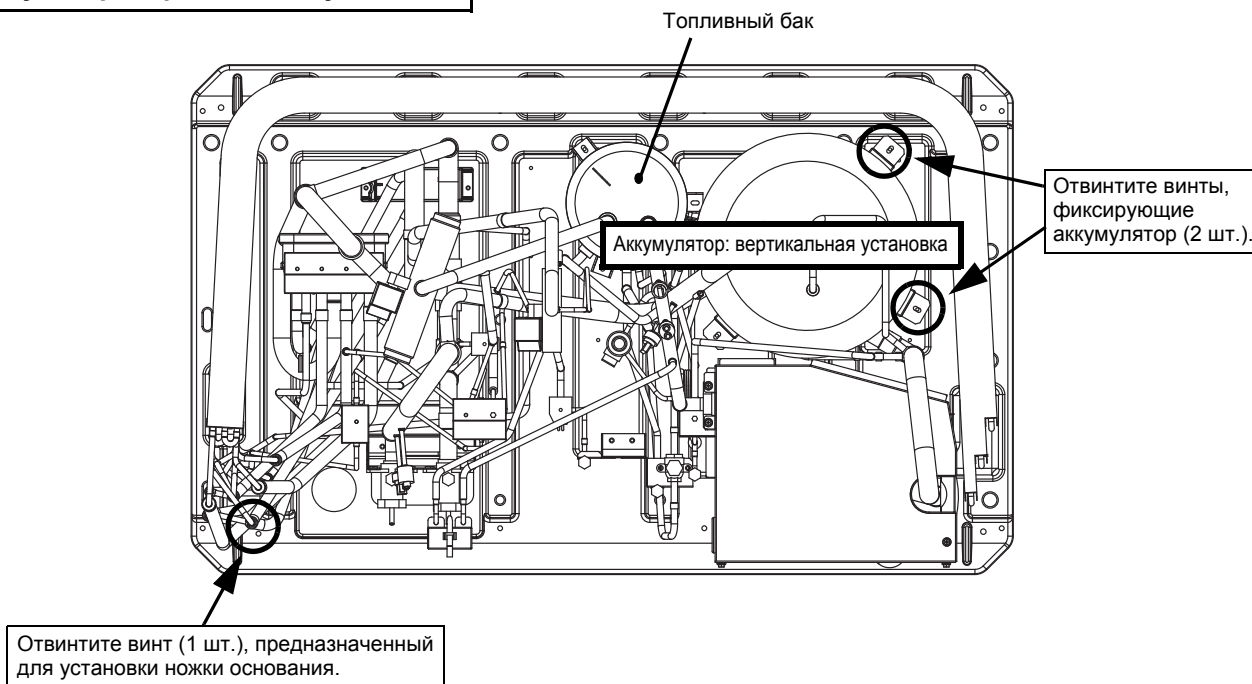
- Установите нагревательное устройство основания в блок, выполнив процедуры (6)-1 – (6)-4 ниже.

Внимание: во избежание поражения электрическим током во время установки нагревательного устройства основания пользуйтесь защитными средствами.

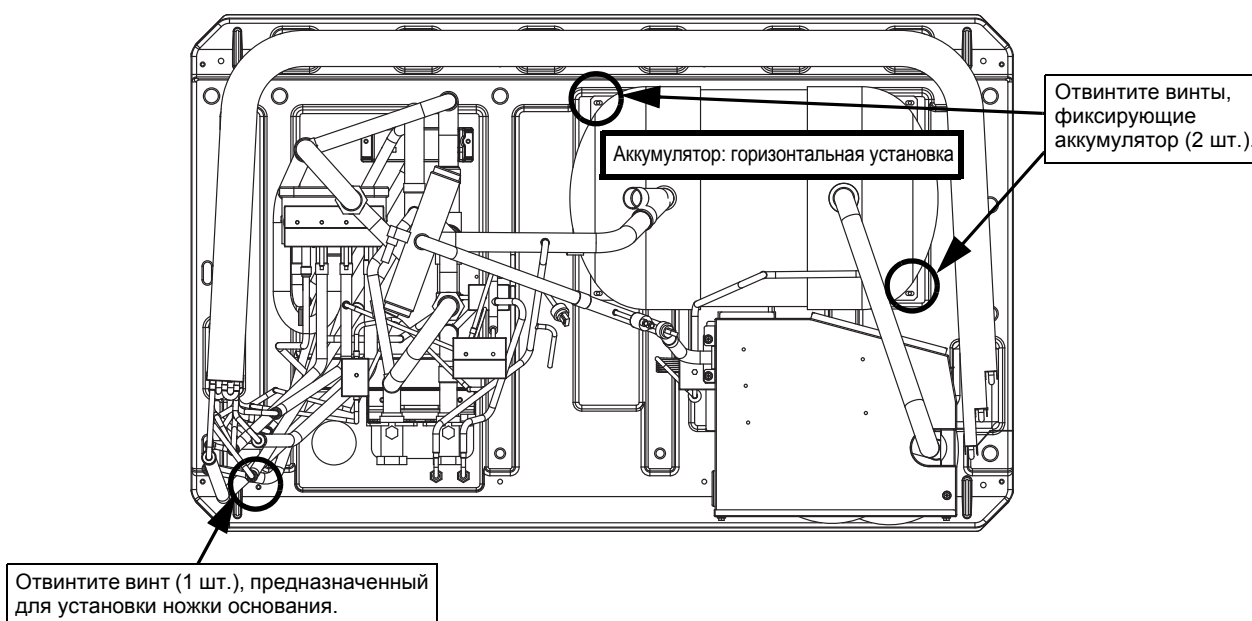
- (6)-1 Отвинтите винты, как показано на рисунке ниже.

* См. таблицу "Список монтажных кронштейнов для нагревательного устройства" на стр. 208 для соответствующего типа аккумулятора.

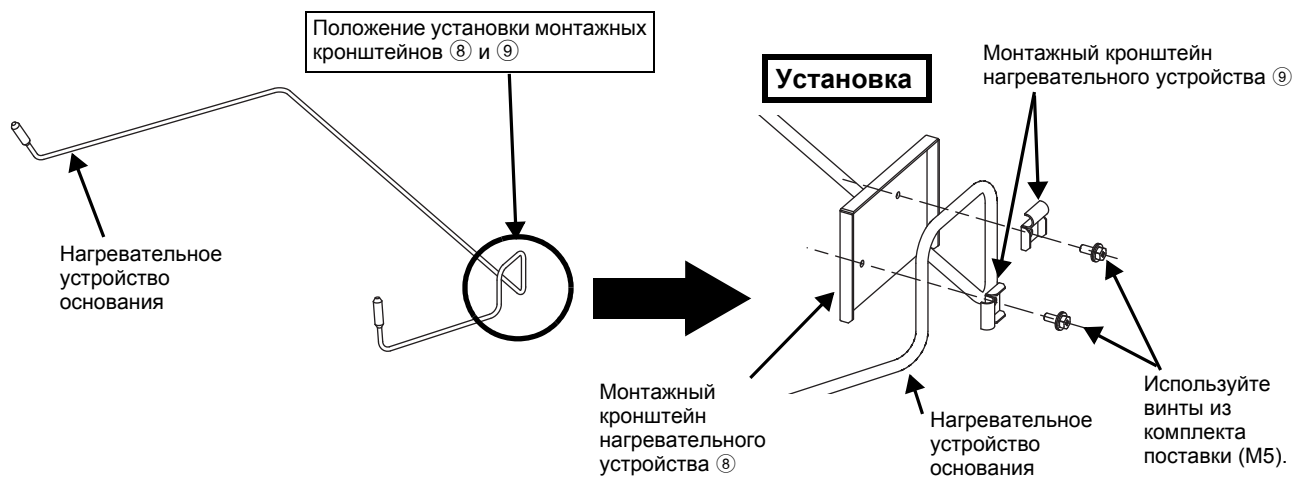
Аккумулятор: вертикальная установка



Аккумулятор: горизонтальная установка



- (6)-2 Установите монтажные кронштейны нагревательного устройства ⑧ и ⑨ на нагревательное устройство.
 * Только при горизонтальной установке аккумулятора



После установки

Монтажный кронштейн нагревательного устройства ⑧

Нагревательное устройство основания

Монтажные кронштейны нагревательного устройства ⑨: 2 шт.
 Винты из комплекта поставки (M5): 2 шт.

Примечание) Установите монтажный кронштейн ⑧ таким образом, чтобы все изогнутые поверхности кронштейна были параллельны нагревательному устройству основания.

A

A

(6)-3 Прикрепите нагревательное устройство основания к основанию наружного блока.

Теплообменник Труба для хладагента Нагревательное устройство основания

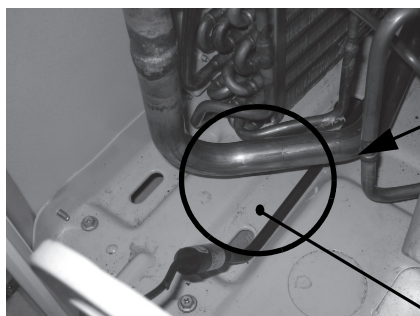
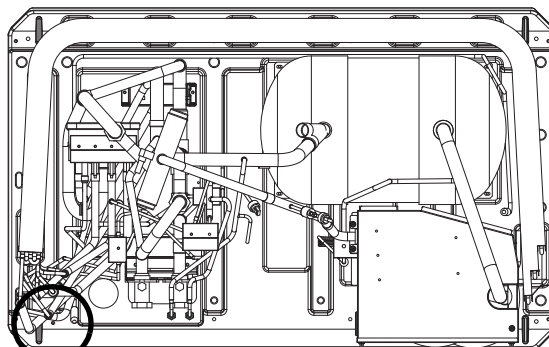
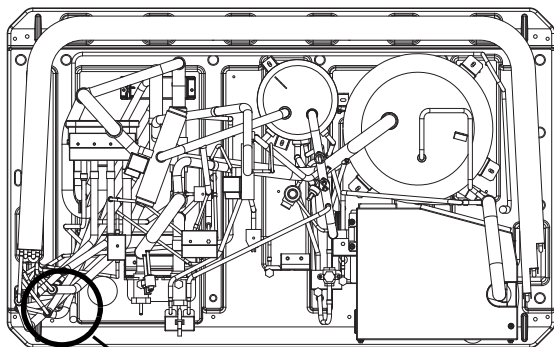
Установите левый конец нагревательного устройства основания (длинные концы) между теплообменником и трубами для хладагента, затем пропустите нагревательное устройство вниз к основанию наружного блока. Проложите провода в левой части нагревательного устройства основания под трубами для хладагента в переднюю часть основания модуля. Затем проложите конец нагревательного устройства основания под трубами для хладагента в переднюю часть основания модуля.



После установки нагревательного устройства основания (перед установкой монтажных кронштейнов нагревательного устройства)

Аккумулятор: вертикальная установка

Аккумулятор: горизонтальная установка



Проложите нагревательное устройство по желобку на основании, чтобы оно не могло контактировать с другими трубками.

Желобок на основании

RU

(6)-4 Установите монтажные кронштейны нагревательного устройства.

* Для упрощения установки монтажных кронштейнов нагревательного устройства ②–⑥ пользуйтесь резьбовой шпилькой (M5).

Выполните следующие действия.

Шаг 1. Установите монтажные кронштейны нагревательного устройства ⑩ и ⑪ или ④.

<Аккумулятор: вертикальная установка>

Установите монтажные кронштейны нагревательного устройства ⑩ и ⑪.

<Аккумулятор: горизонтальная установка>

Установите монтажный кронштейн нагревательного устройства ④.

Шаг 2. Установите монтажный кронштейн нагревательного устройства ⑫ или ⑦.

<Аккумулятор: вертикальная установка>

Установите монтажный кронштейн нагревательного устройства ⑫.

<Аккумулятор: горизонтальная установка>

Установите монтажный кронштейн нагревательного устройства ⑦.

Шаг 3. Установите монтажный кронштейн нагревательного устройства ③ или ③.

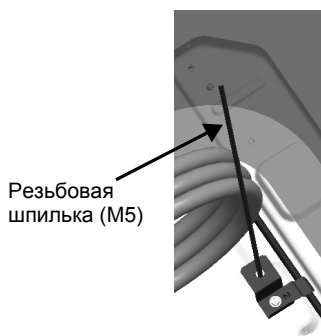
<Модели PUNY>

Установите монтажный кронштейн нагревательного устройства ②.

<Модели PURY>

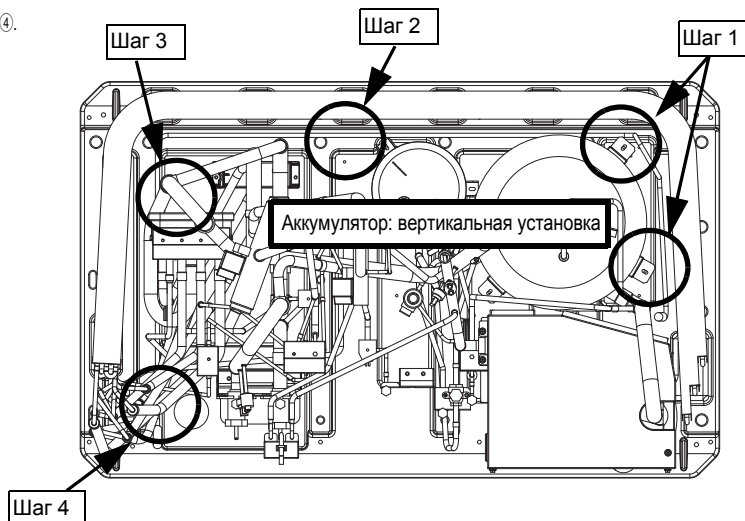
Установите монтажный кронштейн нагревательного устройства ③.

Шаг 4. Установите монтажные кронштейны нагревательного устройства ① и ⑨.



Резьбовая шпилька (M5)

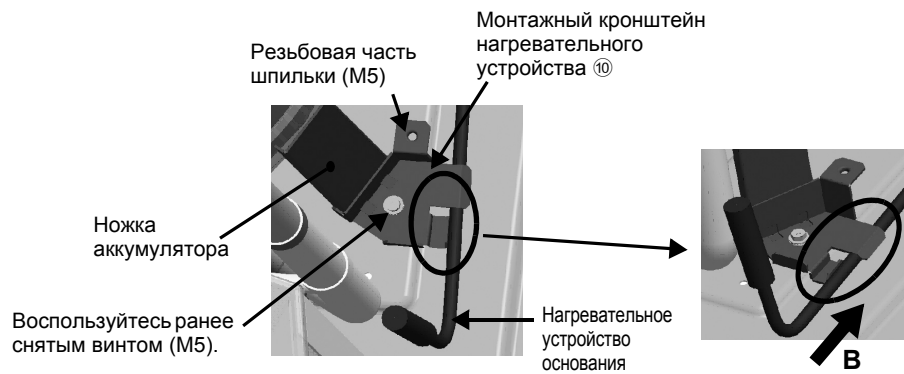
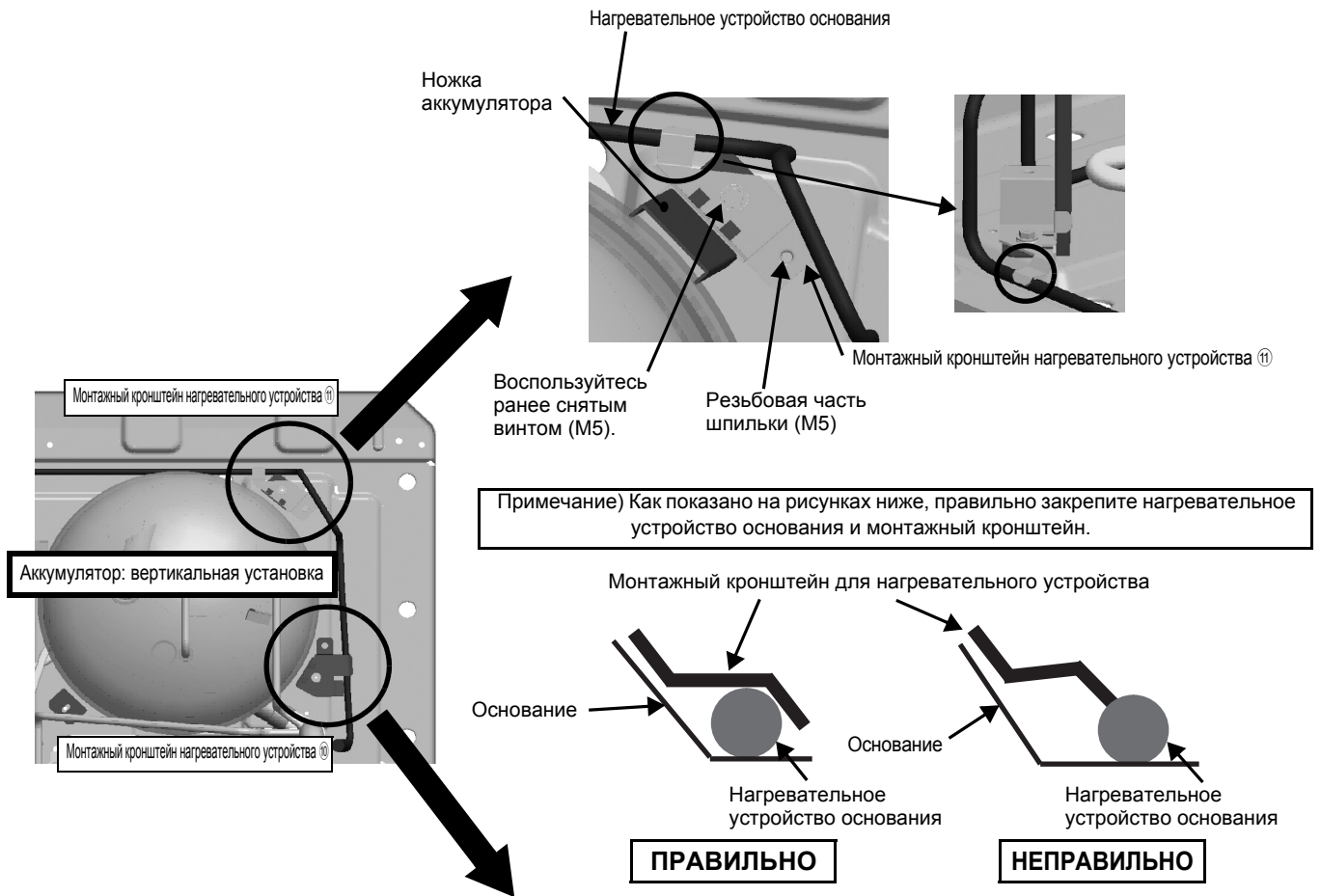
<Пример использования резьбовой шпильки (M5)>
* По окончании работы выньте резьбовую шпильку.



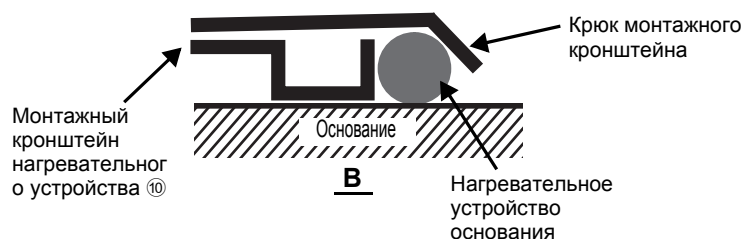
Шаг 1. Установите монтажные кронштейны нагревательного устройства ⑩ и ⑪ или ④.

* Если используются монтажные кронштейны нагревателя ⑩ и ⑪ или ④, см. "Список монтажных кронштейнов для нагревательного устройства" на стр. 208.

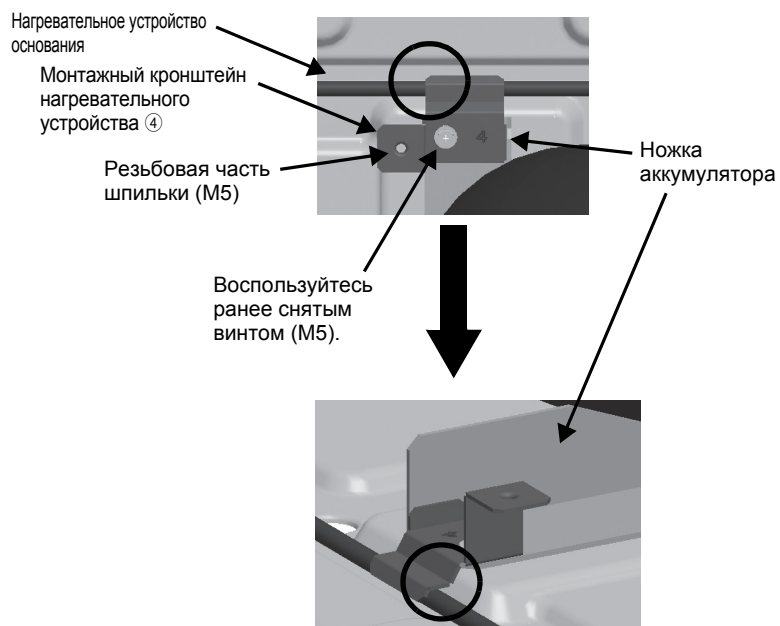
При вертикальной установке аккумулятора установите монтажные кронштейны нагревательного устройства ⑩ и ⑪.



Примечание) Как показано на рисунке ниже, зацепите нагревательное устройство основания за крюк монтажного кронштейна ⑩, сдвиньте кронштейн по направлению к ножке аккумулятора и закрепите их вместе.



При горизонтальной установке аккумулятора установите монтажный кронштейн нагревательного устройства ④.

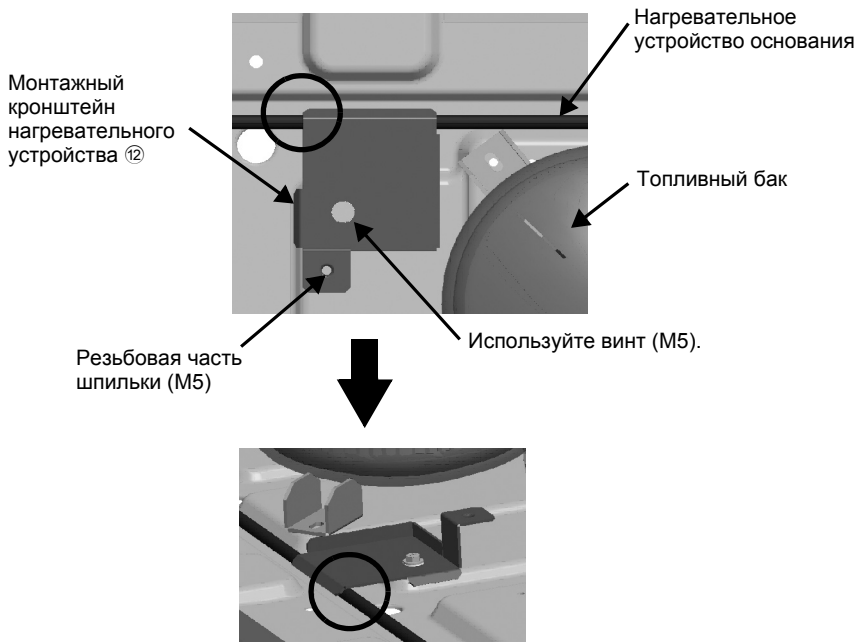


Примечание) Правильно закрепите нагревательное устройство основания и монтажный кронштейн. <См. "Примечание)" на шаге 1.>

Шаг 2. Установите монтажный кронштейн нагревательного устройства ⑫ или ⑦.

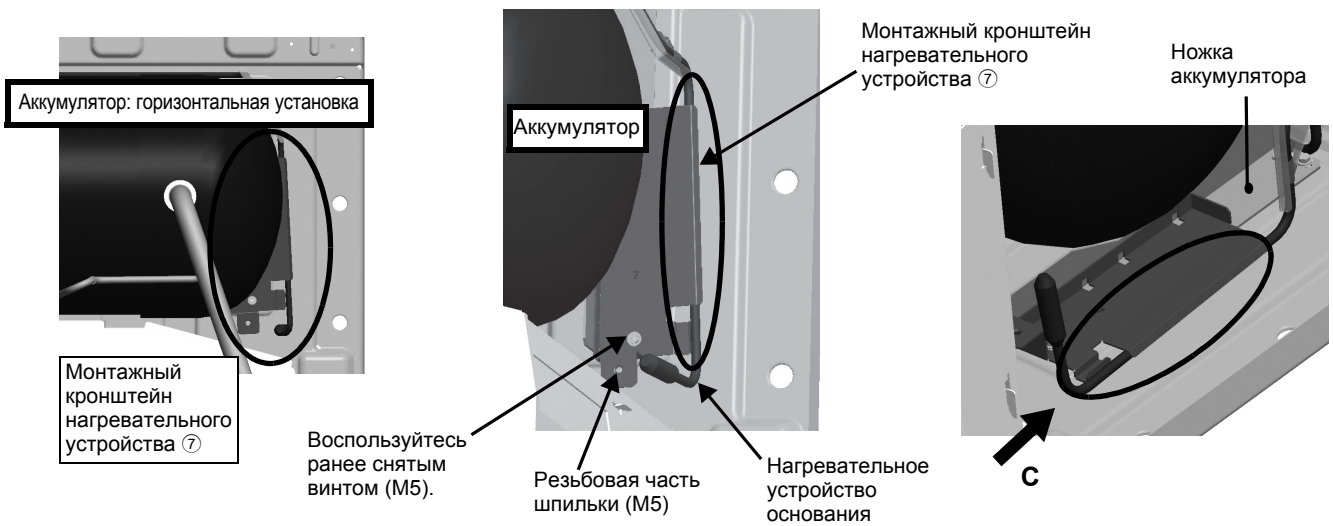
* Если используются монтажные кронштейны нагревателя ⑫ или ⑦, см. "Список монтажных кронштейнов для нагревательного устройства" на стр. 208.

При вертикальной установке аккумулятора установите монтажный кронштейн нагревательного устройства ⑫.

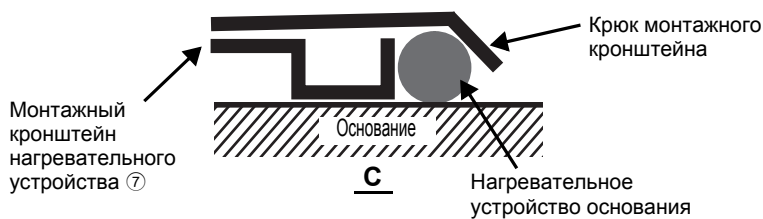


Примечание) Правильно закрепите нагревательное устройство основания и монтажный кронштейн. <См. "Примечание)" на шаге 1.>

При горизонтальной установке аккумулятора установите монтажный кронштейн нагревательного устройства ⑦.



Примечание) Как показано на рисунке ниже, защепите нагревательное устройство основания за крюк монтажного кронштейна ⑦, сдвиньте кронштейн по направлению к ножке аккумулятора и закрепите их вместе.

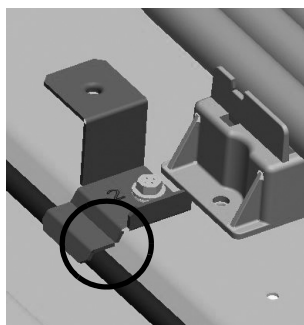


Шаг 3. Установите монтажный кронштейн нагревательного устройства ② или ③.

* Если используется монтажный кронштейн нагревательного устройства ② или ③, см. "Список монтажных кронштейнов для нагревательного устройства" на стр. 208.

Для моделей PUNY установите монтажный кронштейн нагревательного устройства ②.

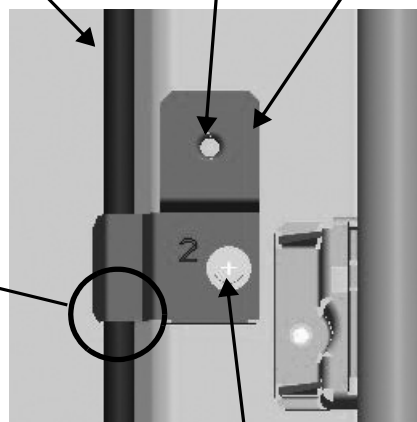
Примечание) Правильно закрепите нагревательное устройство основания и монтажный кронштейн.
<См. "Примечание)" на шаге 1.>



Нагревательное устройство основания

Резьбовая часть шпильки (M5)

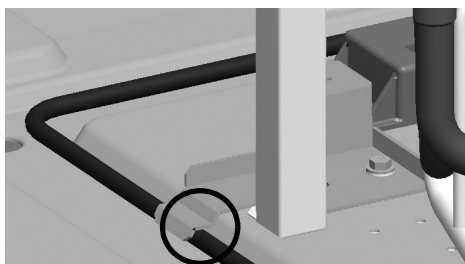
Монтажный кронштейн нагревательного устройства ②



Используйте винт из комплекта поставки (M5).

Для моделей PURY установите монтажный кронштейн нагревательного устройства ③.

Примечание) Правильно закрепите нагревательное устройство основания и монтажный кронштейн.
<См. "Примечание)" на шаге 1.>

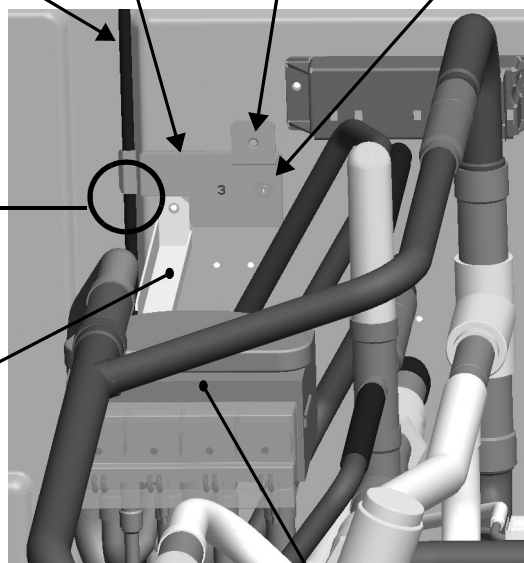


Монтажный кронштейн нагревательного устройства ③

Резьбовая часть шпильки (M5)

Используйте винт из комплекта поставки (M5).

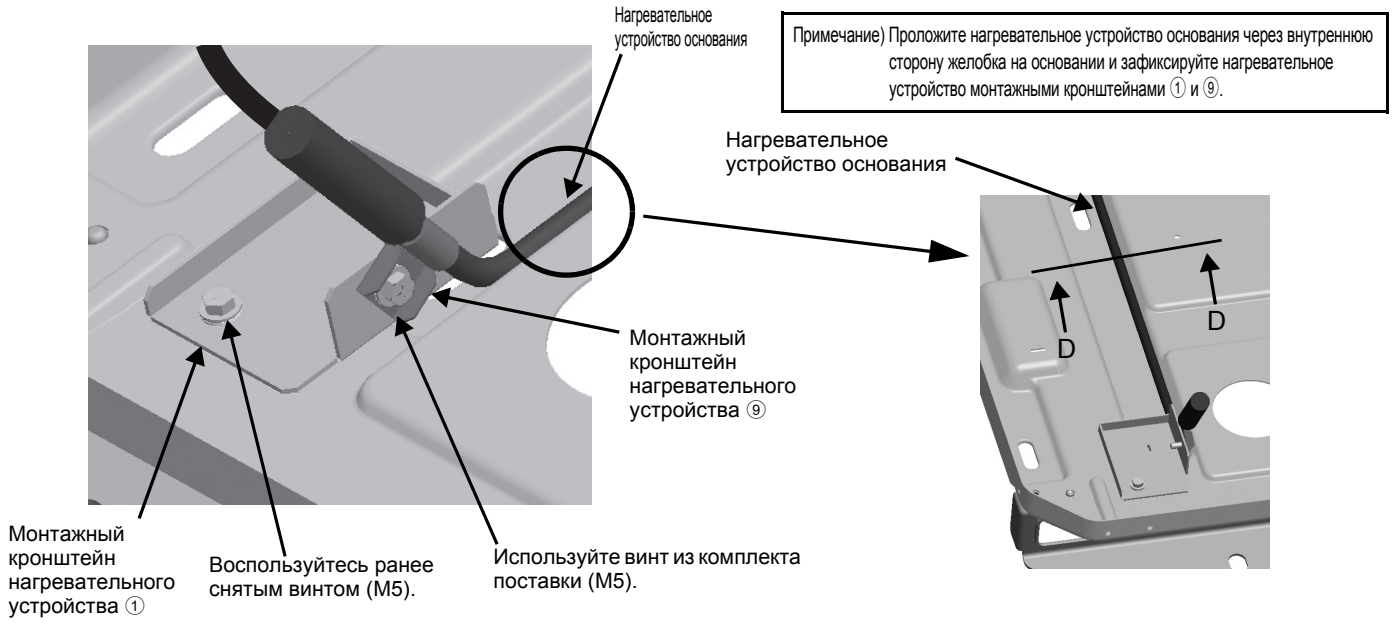
Нагревательное устройство основания



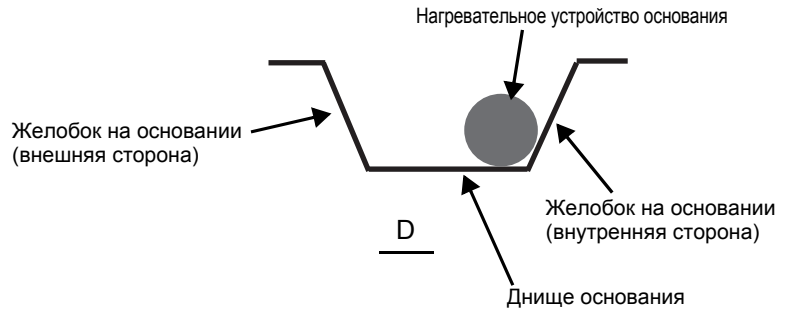
Монтажная пластина блока электромагнитных клапанов

Блок электромагнитных клапанов

Шаг 4. Установите монтажные кронштейны нагревательного устройства ① и ⑨.

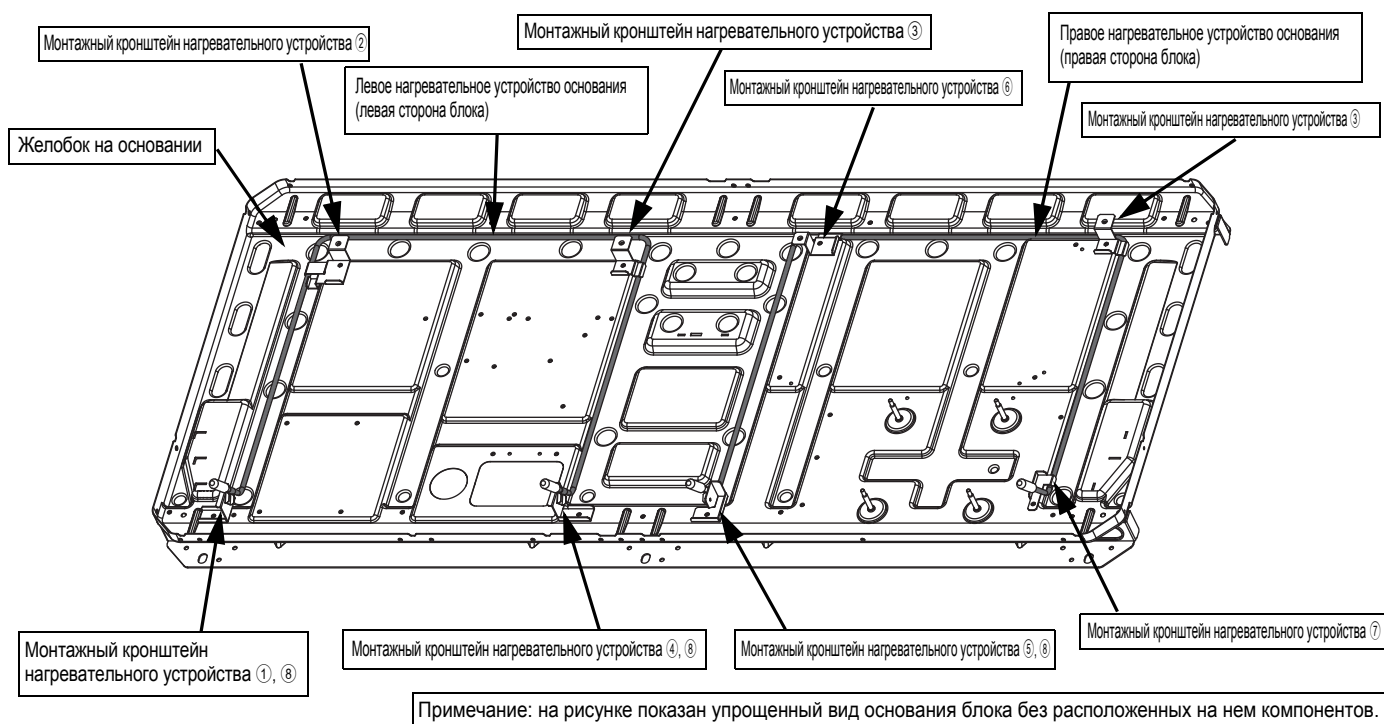


Примечание) Закрепите нагревательное устройство основания таким образом, чтобы оно касалось дна основания.



<PAC-BH03ENT-E>

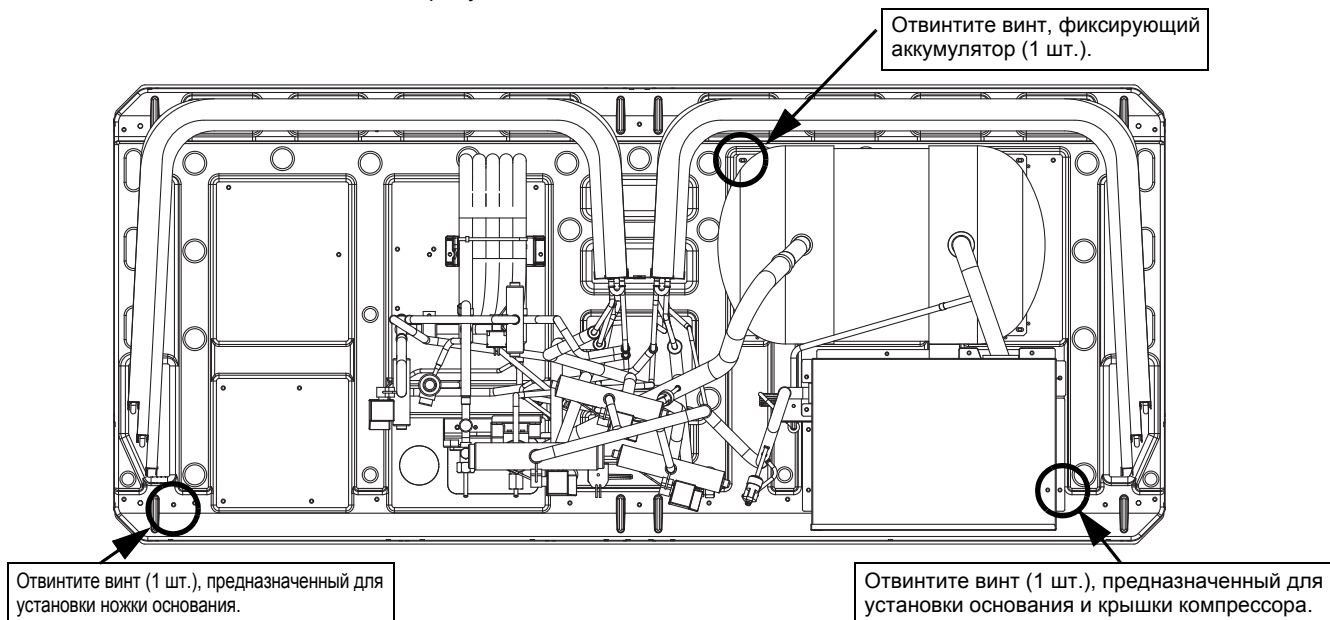
Поместите нагревательное устройство основания в желобок на основании блока.



- Установите нагревательное устройство основания в блок, выполнив процедуры (6)-1 – (6)-3 ниже.

Внимание: во избежание травм во время установки нагревательного устройства основания пользуйтесь защитными средствами.

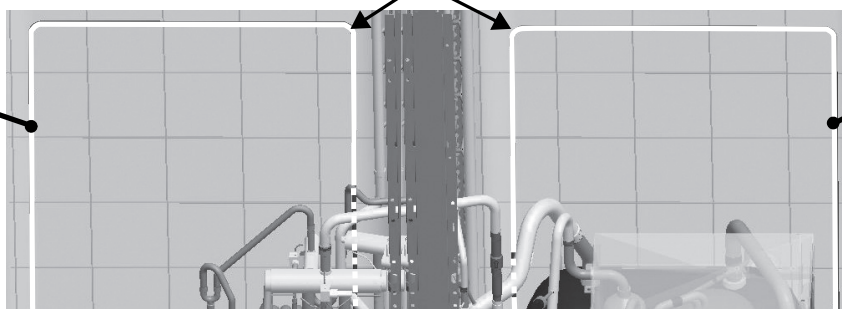
- (6)-1 Отвинтите винты, как показано на рисунке ниже.



(6)-2 Прикрепите нагревательное устройство основания к основанию наружного блока.

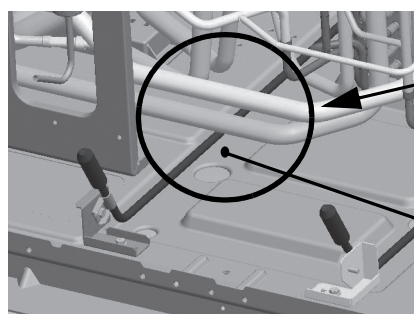
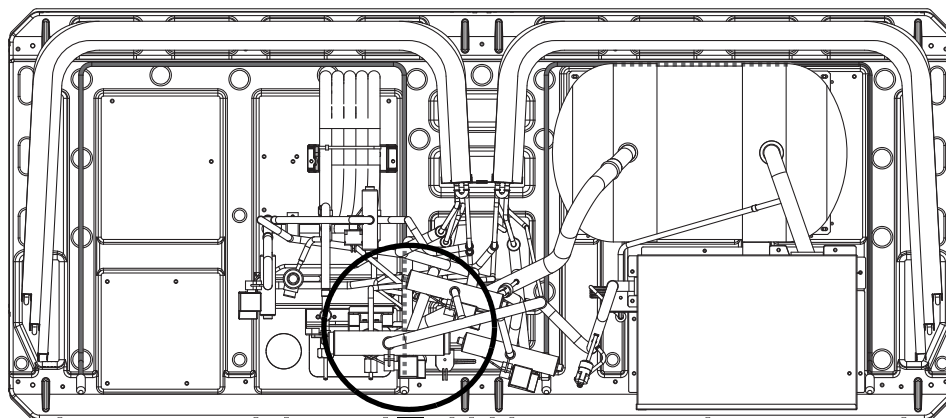
Вставьте правое и левое нагревательные устройства основания сверху во внешний блок.

Левое нагревательное устройство основания (левая сторона блока)



Правое нагревательное устройство основания (правая сторона блока)

После установки нагревательного устройства основания (перед установкой монтажных кронштейнов нагревательного устройства)



Проложите нагревательное устройство по желобку на основании, чтобы оно не могло контактировать с другими трубками.

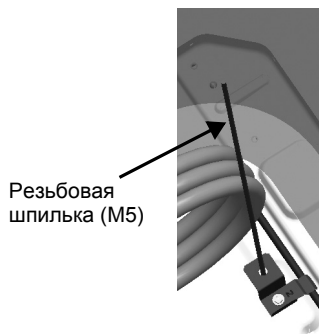
Желобок на основании

(6)-3 Установите монтажные кронштейны нагревательного устройства.

* Для упрощения установки монтажных кронштейнов нагревательного устройства ②, ③ и ⑥ пользуйтесь резьбовой шпилькой (M5).

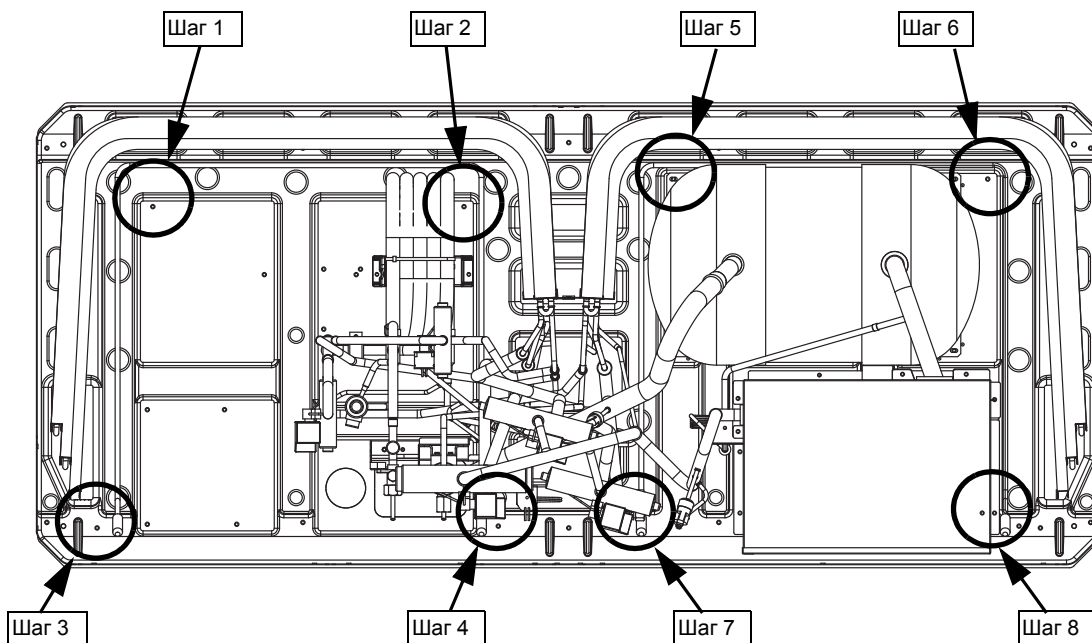
Выполните следующие действия.

- Шаг 1. Установите монтажный кронштейн нагревательного устройства ②.
- Шаг 2. Установите монтажный кронштейн нагревательного устройства ③.
- Шаг 3. Установите монтажные кронштейны нагревательного устройства ① и ⑧.
- Шаг 4. Установите монтажные кронштейны нагревательного устройства ④ и ⑧.
- Шаг 5. Установите монтажный кронштейн нагревательного устройства ⑥.
- Шаг 6. Установите монтажный кронштейн нагревательного устройства ③.
- Шаг 7. Установите монтажные кронштейны нагревательного устройства ⑤ и ⑧.
- Шаг 8. Установите монтажный кронштейн нагревательного устройства ⑦.

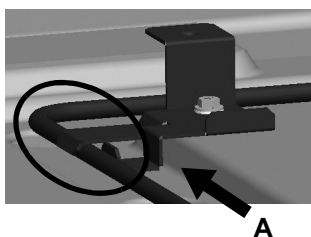


Резьбовая шпилька (M5)

<Пример использования резьбовой шпильки (M5)>
* По окончании работы выньте резьбовую шпильку.

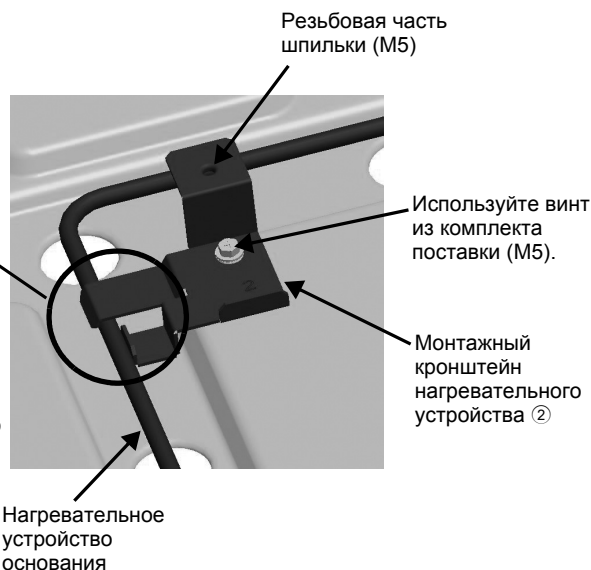
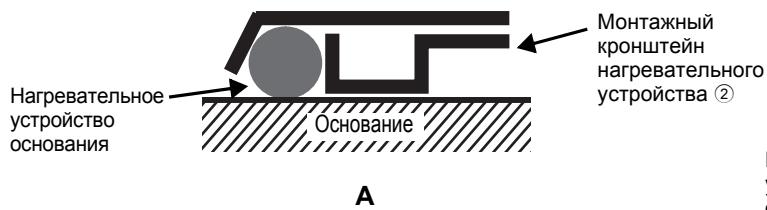


Шаг 1. Установите монтажный кронштейн нагревательного устройства ②.

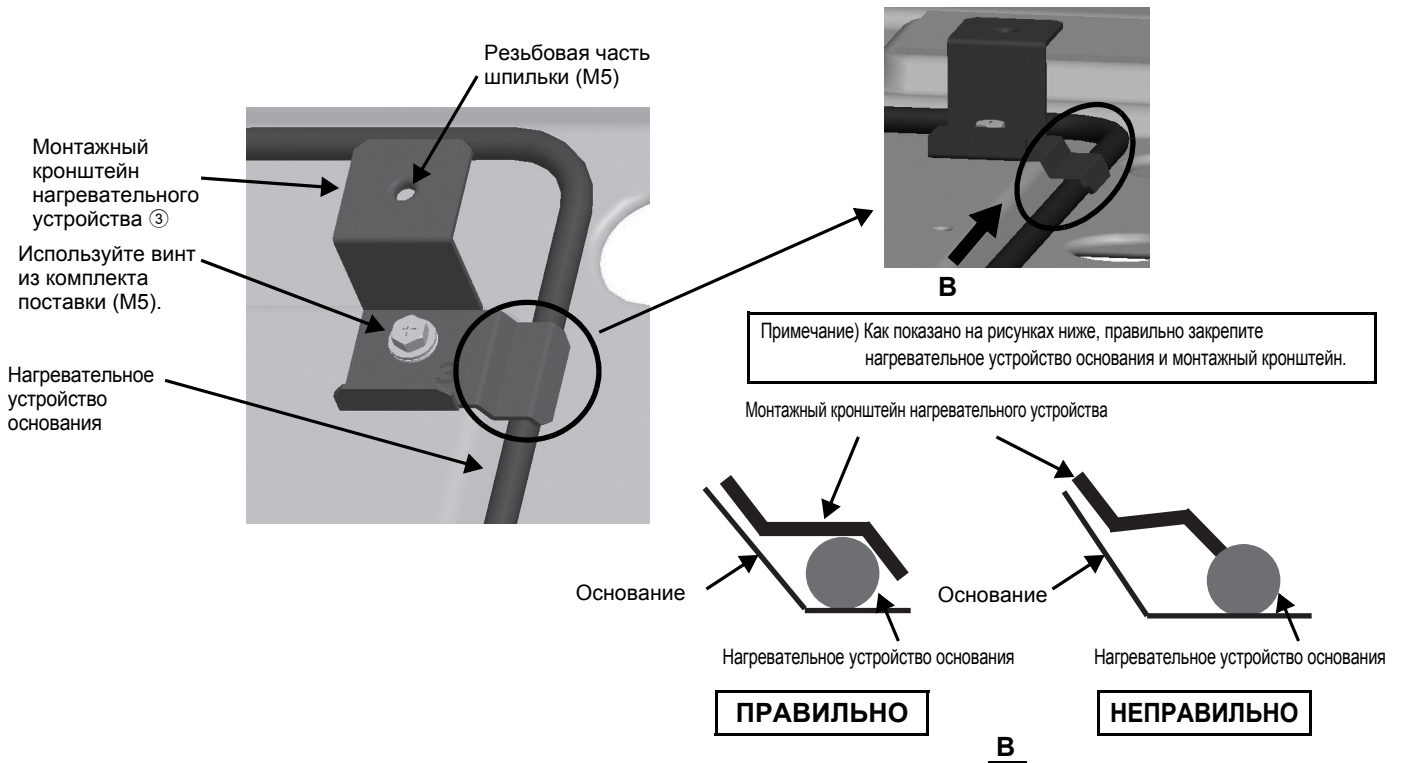


A

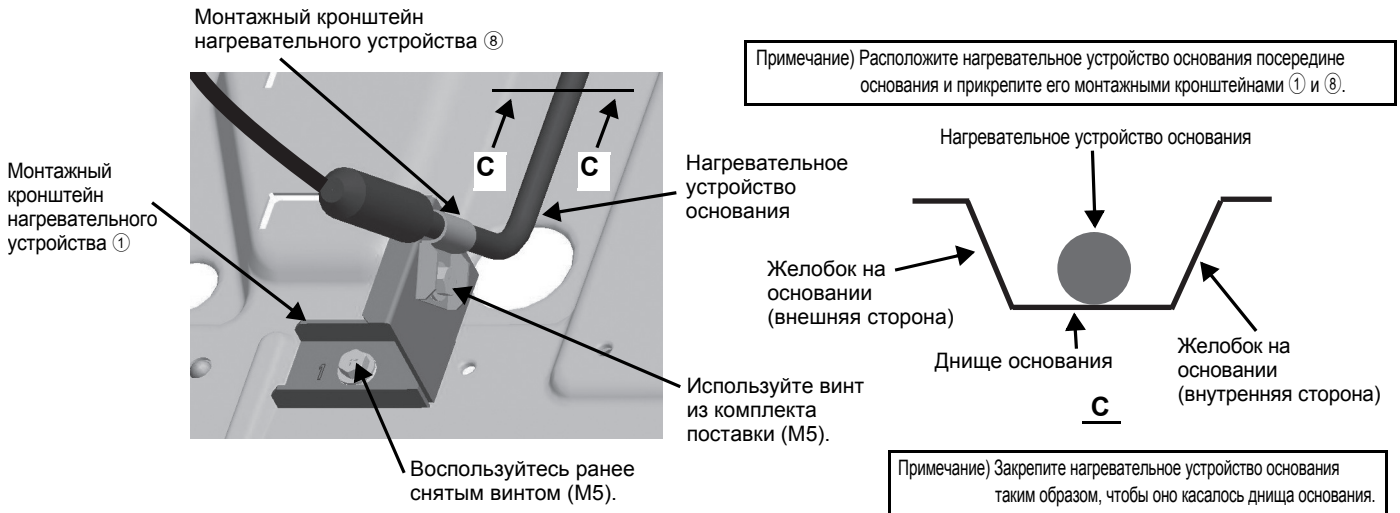
Примечание) Как показано на рисунках ниже, правильно закрепите нагревательное устройство основания и монтажный кронштейн ②.



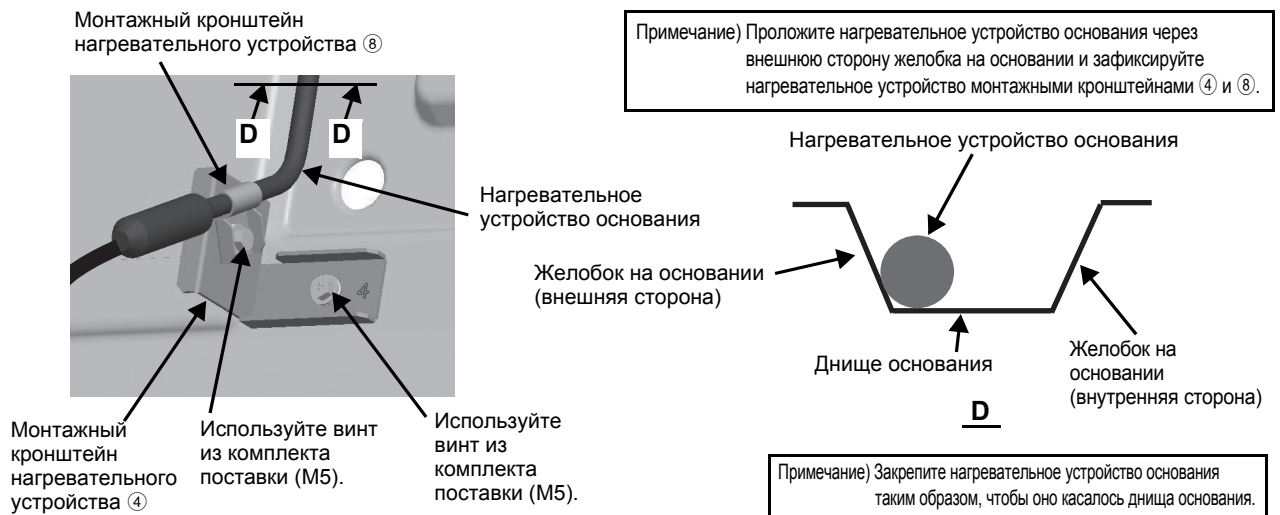
Шаг 2. Установите монтажный кронштейн нагревательного устройства ③.



Шаг 3. Установите монтажные кронштейны нагревательного устройства ① и ⑧.



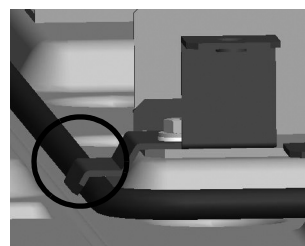
Шаг 4. Установите монтажные кронштейны нагревательного устройства ④ и ⑧.



Шаг 5. Установите монтажный кронштейн нагревательного устройства ⑥.

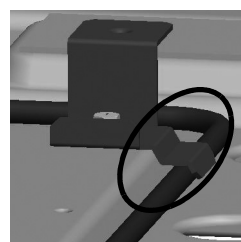
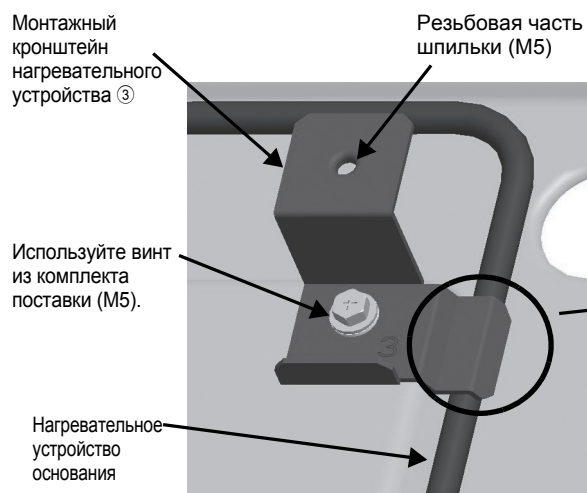


Воспользуйтесь ранее снятым винтом (M5).
(Привинтите также ножку аккумулятора.)



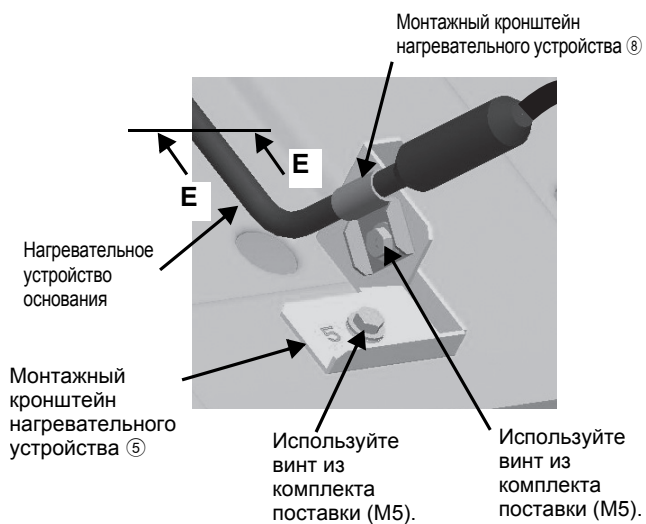
Примечание) Правильно закрепите нагревательное устройство основания и монтажный кронштейн.
<См. "Примечание)" на шаге 2.>

Шаг 6. Установите монтажный кронштейн нагревательного устройства ③.

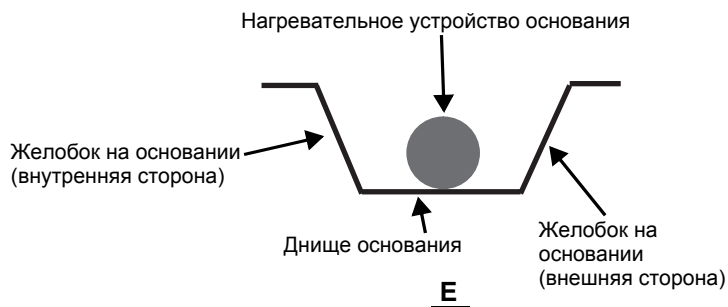


Примечание) Правильно закрепите нагревательное устройство основания и монтажный кронштейн.
<См. "Примечание)" на шаге 2.>

Шаг 7. Установите монтажные кронштейны нагревательного устройства ⑤ и ⑧.

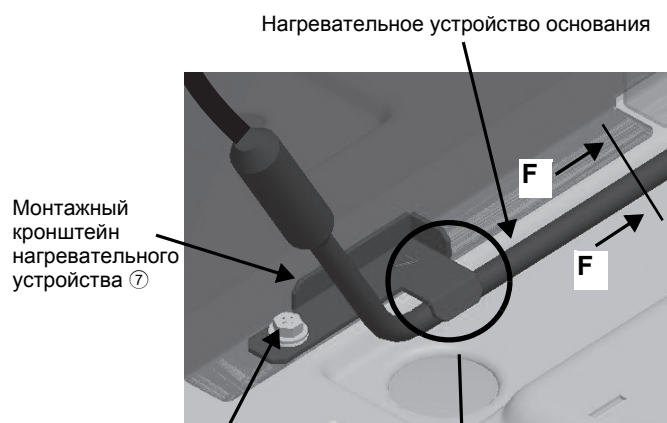


Примечание) Расположите нагревательное устройство основания посередине основания и прикрепите его монтажными кронштейнами ⑤ и ⑧.



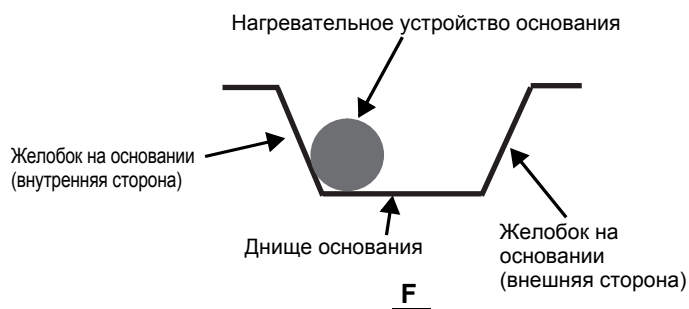
Примечание) Закрепите нагревательное устройство основания таким образом, чтобы оно касалось днища основания.

Шаг 8. Установите монтажный кронштейн нагревательного устройства ⑦.

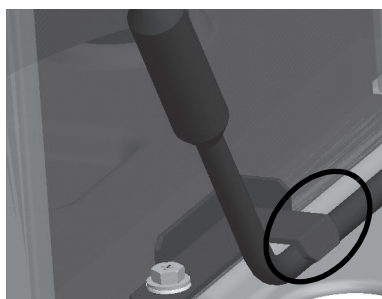


Воспользуйтесь ранее снятым винтом (M5).
(Привинтите также ножку аккумулятора.)

Примечание) Проложите нагревательное устройство основания через внутреннюю сторону желобка на основании и зафиксируйте нагревательное устройство монтажным кронштейном ⑦.



Примечание) Закрепите нагревательное устройство основания таким образом, чтобы оно касалось дна основания.

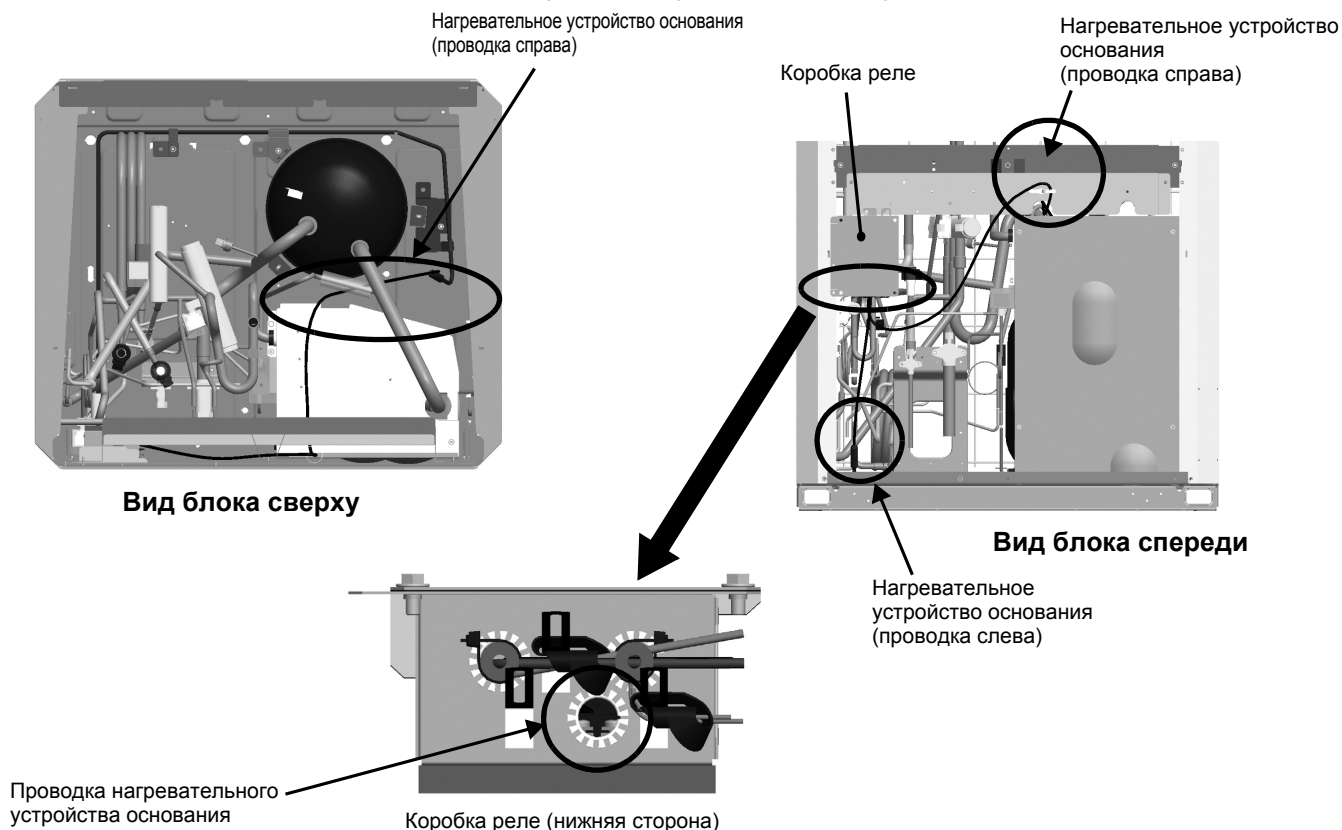


Примечание) Правильно закрепите нагревательное устройство основания и монтажный кронштейн.
<См. "Примечание)" на шаге 2.>

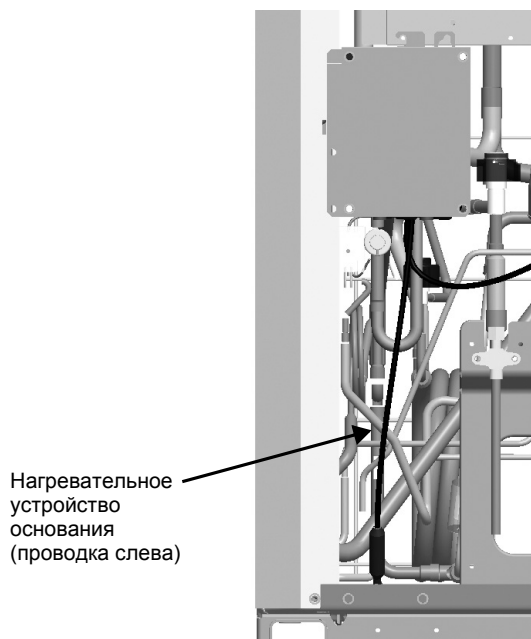
7. Электропроводка

<PAC-BH01ENT-E>

Подключите проводку нагревательного устройства основания к коробке реле, как показано на рисунках ниже. После подключения проводки нагревательного устройства установите коробку реле.

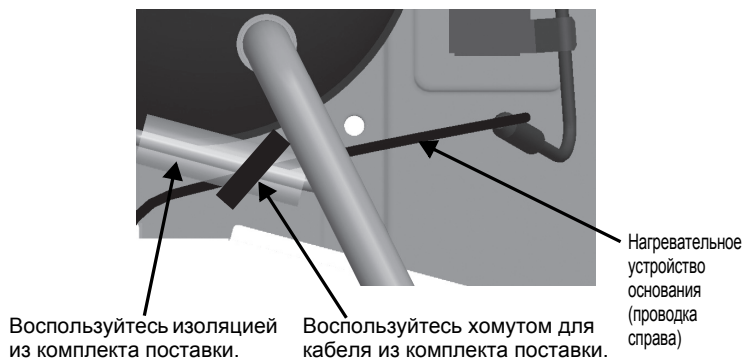


i) Проводка по левой стороне коробки реле

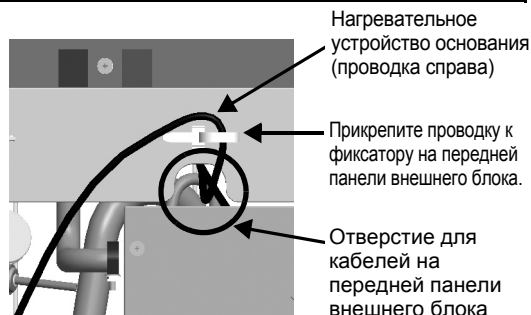


ii) Проводка по правой стороне коробки реле

Оберните трубу, отходящую от трубы между компрессором и аккумулятором, изоляцией из комплекта поставки. Закрепите изоляцию и проводку нагревательного устройства (справа) хомутом для кабеля из комплекта поставки.



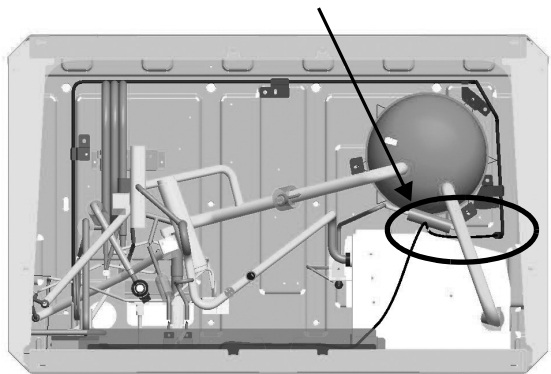
Извлеките проводку нагревательного устройства основания (справа) из отверстия для кабелей на передней панели внешнего блока, а затем прикрепите ее к фиксатору.



<PAC-BH02ENT-E>

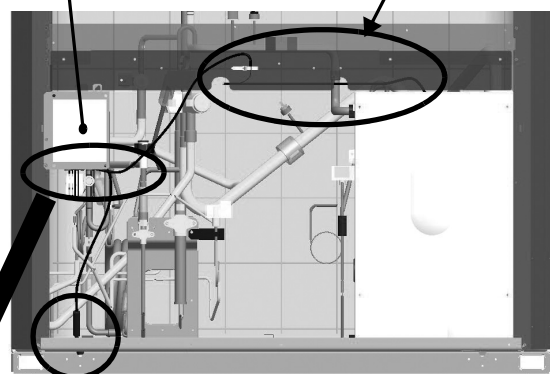
Подключите проводку нагревательного устройства основания к коробке реле, как показано на рисунках ниже. После подключения проводки нагревательного устройства установите коробку реле.

Нагревательное устройство основания (проводка справа)



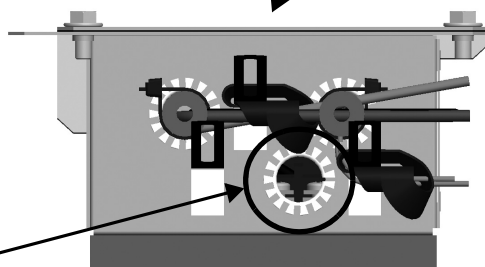
Вид блока сверху

Коробка реле Нагревательное устройство основания (проводка справа)



Вид блока спереди

Нагревательное устройство основания (проводка слева)



Коробка реле (нижняя сторона)

Проводка нагревательного устройства основания

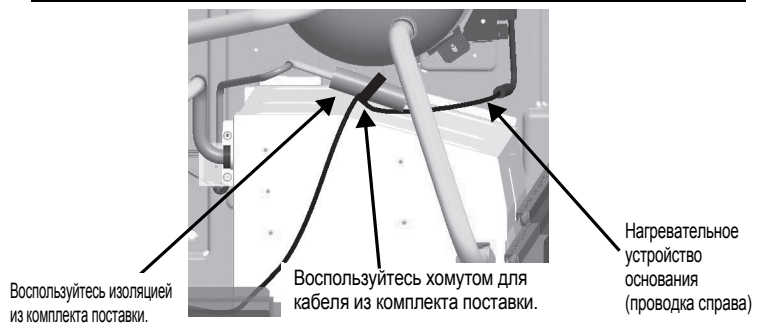
i) Проводка по левой стороне коробки реле



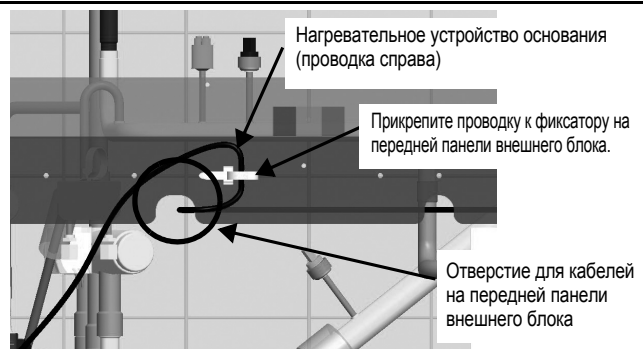
Нагревательное устройство основания (проводка слева)

ii) Проводка по правой стороне коробки реле

Оберните трубу, отходящую от трубы между компрессором и аккумулятором, изоляцией из комплекта поставки. Закрепите изоляцию и проводку нагревательного устройства (справа) хомутом для кабеля из комплекта поставки.



Извлеките проводку нагревательного устройства основания (справа) из отверстия для кабелей на передней панели внешнего блока, а затем прикрепите ее к фиксатору.



<РАС-ВН03ЕНТ-Е>

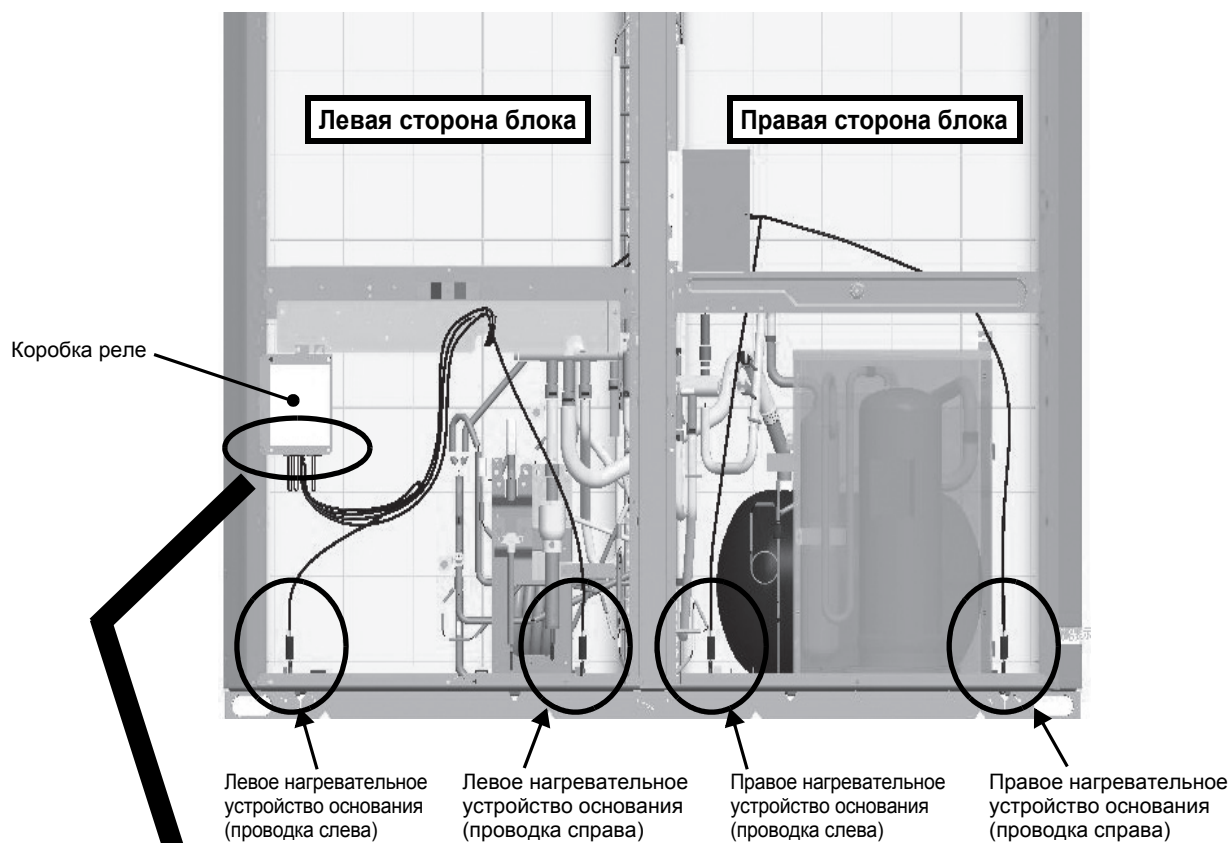
Подключите проводку нагревательного устройства основания к коробке реле, как показано на рисунках ниже.

Сначала выполните проводку нагревательного устройства основания справа.

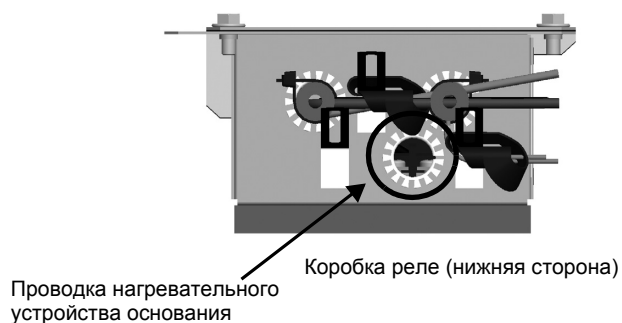
После подключения проводки нагревательного устройства установите коробку реле.



Вид блока сверху

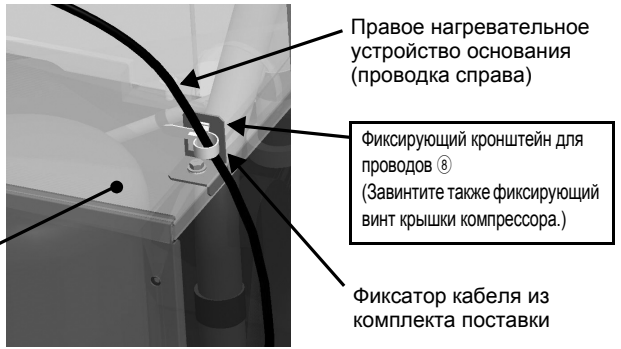
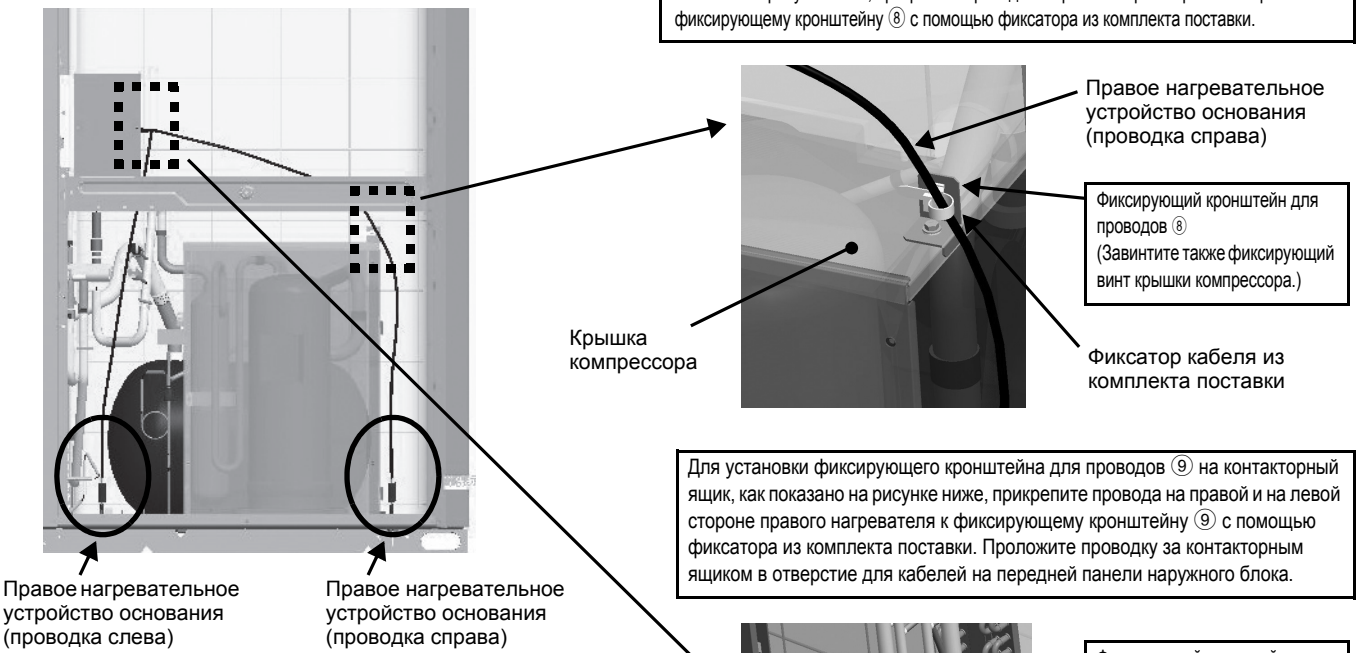


Вид блока спереди

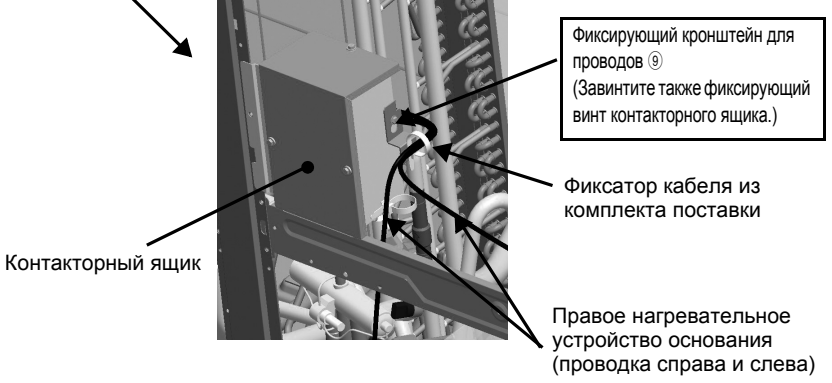


i) Проводка нагревательного устройства основания справа (правая сторона блока)

Для установки фиксирующего кронштейна для проводов ⑧ на крышку компрессора, как показано на рисунке ниже, прикрепите провода на правой стороне правого нагревателя к фиксирующему кронштейну ⑧ с помощью фиксатора из комплекта поставки.

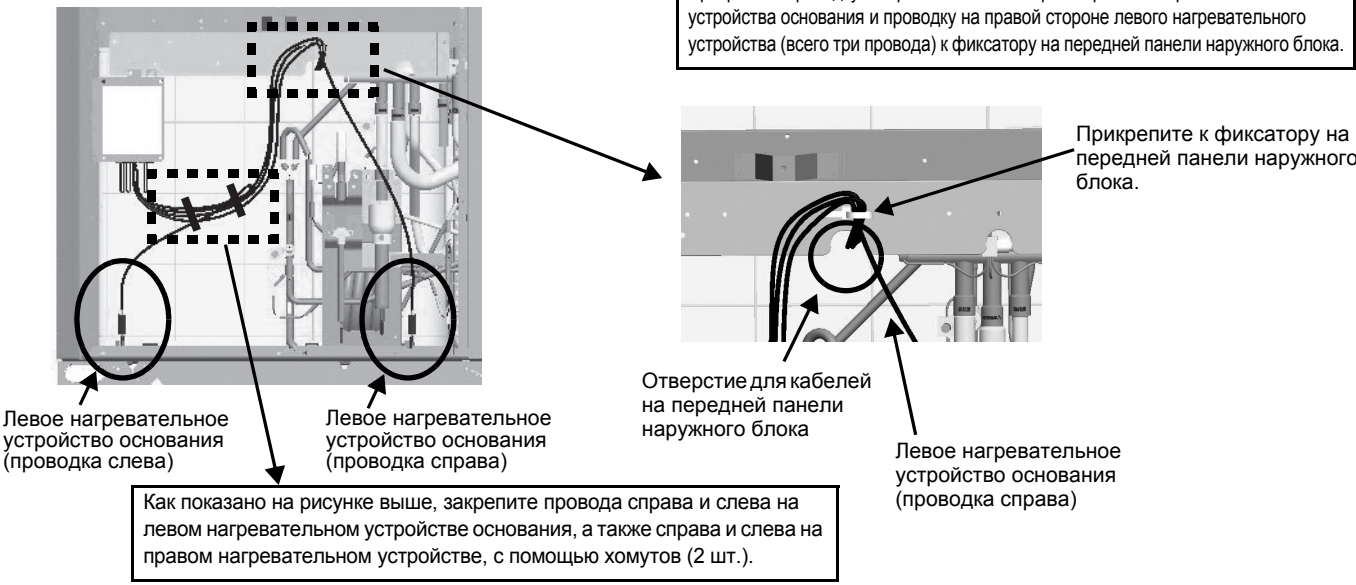


Для установки фиксирующего кронштейна для проводов ⑨ на контактный ящик, как показано на рисунке ниже, прикрепите провода на правой и на левой стороне правого нагревателя к фиксирующему кронштейну ⑨ с помощью фиксатора из комплекта поставки. Проложите проводку за контактным ящиком в отверстие для кабелей на передней панели наружного блока.



ii) Проводка левого нагревательного устройства основания (левая сторона блока)

Прикрепите проводку на правой и левой стороне правого нагревательного устройства основания и проводку на правой стороне левого нагревательного устройства (всего три провода) к фиксатору на передней панели наружного блока.



Как показано на рисунке выше, закрепите провода справа и слева на левом нагревательном устройстве основания, а также справа и слева на правом нагревательном устройстве, с помощью хомутов (2 шт.).

8. Установка коробки реле

Перед установкой коробки реле восстановите проводку блока управления.

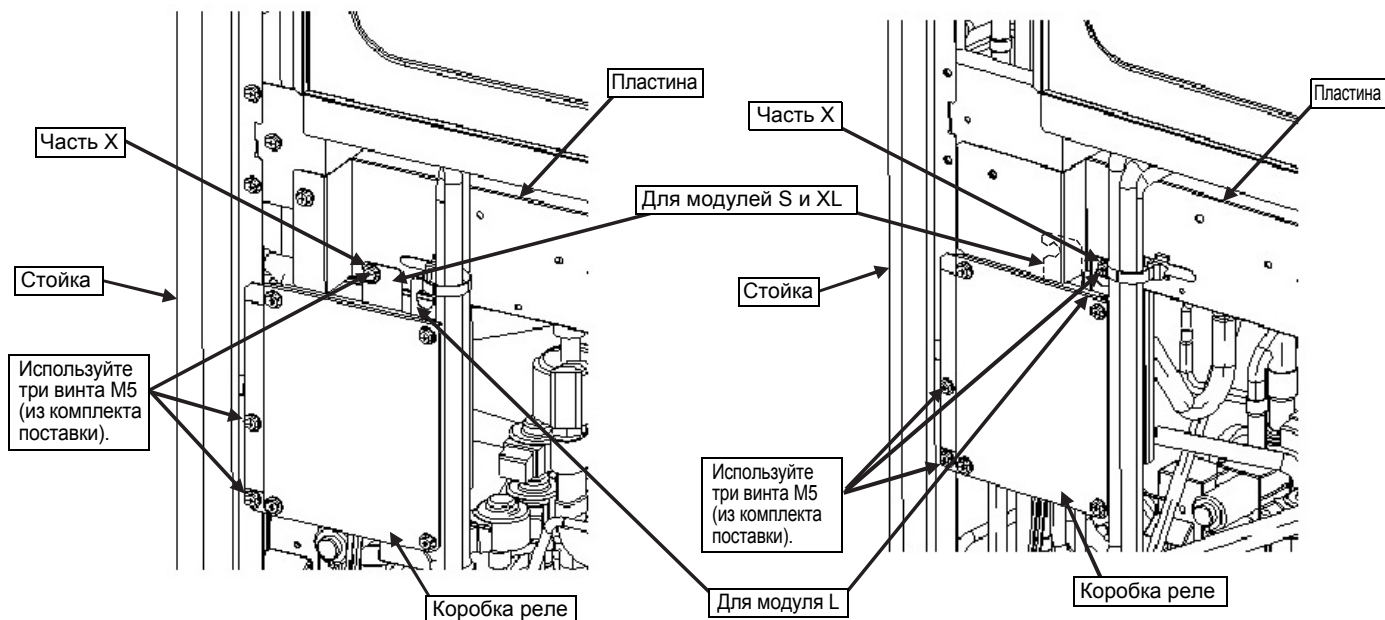
* Вставьте кабельные соединения до щелчка.

Прикрепите коробку реле к стойке в левой части блока и к панели под блоком управления с помощью винтов M5 из комплекта поставки.

Винт с пометкой X на рисунке предохраняет коробку реле от падения. При обслуживании этот винт нужно ослаблять (но не вытаскивать). Снимите прикрепленный к стойке фиксатор. Затем прикрепите снятый фиксатор к отверстию на изогнутых частях крышки коробки реле.

<Модули S и XL>

<Модуль L>



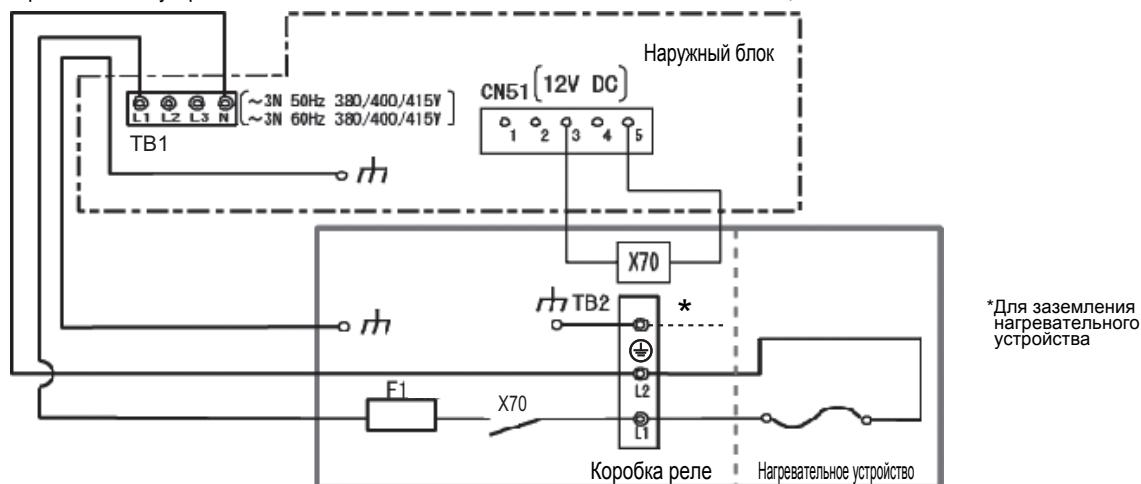
- Закрепите кабели и подводящие провода.

(Подключите подводящие провода согласно электрической схеме ниже).

<Электрическая схема>

<РАС-ВН01, 02ЕНТ-Е>

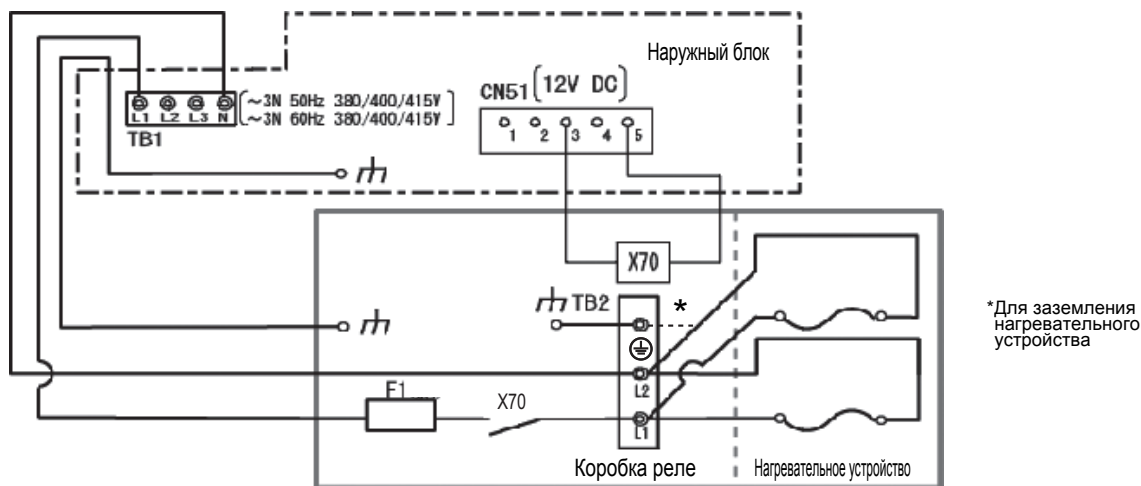
* Нагревательные устройства основания РАС-ВН01 и 02ЕНТ-Е не имеют заземляющего контакта.



ОБОЗНАЧЕНИЕ	ПОЯСНЕНИЕ
TB1	Контактная группа
TB2	Контактная группа
CN51	Соединитель (на панели управления наружного блока)
X70	Реле
F1	Плавкий предохранитель

<PAC-BH03EHT-E>

* Нагревательное устройство основания PAC-BH03EHT-E не имеет заземляющего контакта.



ОБОЗНАЧЕНИЕ	ПОЯСНЕНИЕ
TB1	Контактная группа
TB2	Контактная группа
CN51	Соединитель (на панели управления наружного блока)
X70	Реле
F1	Плавкий предохранитель

а. Если установлено устройство PAC-BH01EHT-E или PAC-BH02EHT-E, подключите провода питания нагревательного устройства основания к клеммам L1 и L2 на коробке реле.

Если установлено устройство PAC-BH03EHT-E, подключите два провода питания нагревательного устройства основания (с белой полосой) к клемме L1, а два других провода питания нагревательного устройства основания – к клемме L2. Запрещается подключать провод питания нагревательного устройства основания (L1 или L2) к клемме ⊕ блока выводов на коробке реле.

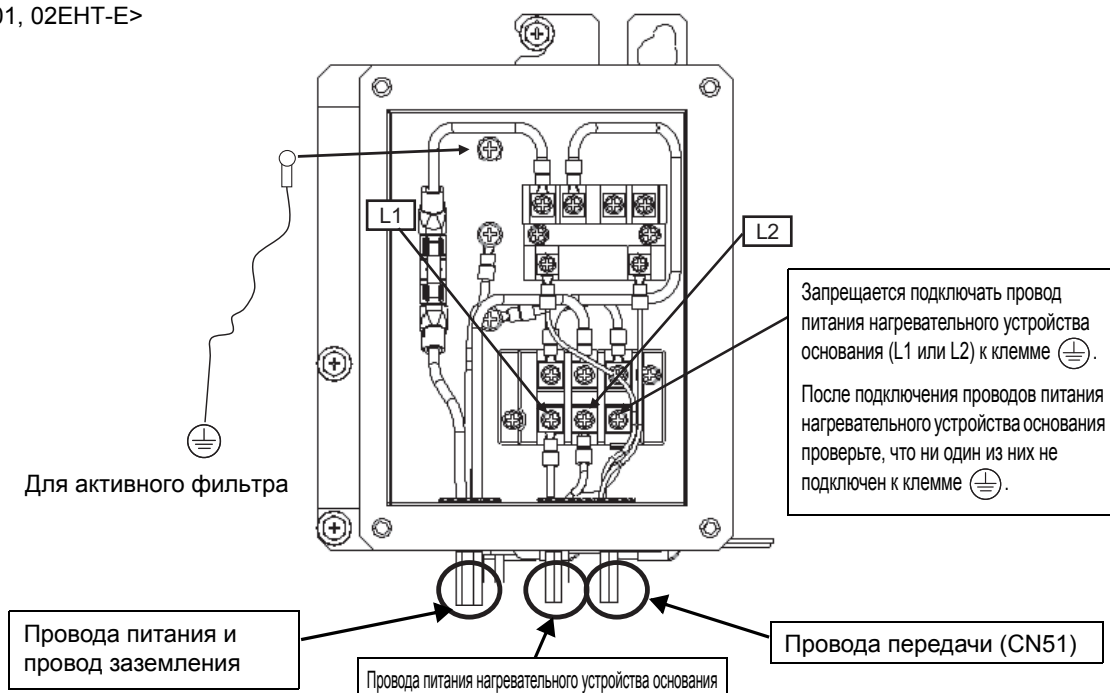
Обеспечьте водонепроницаемость провода питания нагревательного устройства основания, проложенного через отверстие для провода коробки реле, с помощью уплотнения (Ⓧ) и черного хомута (Ⓞ).

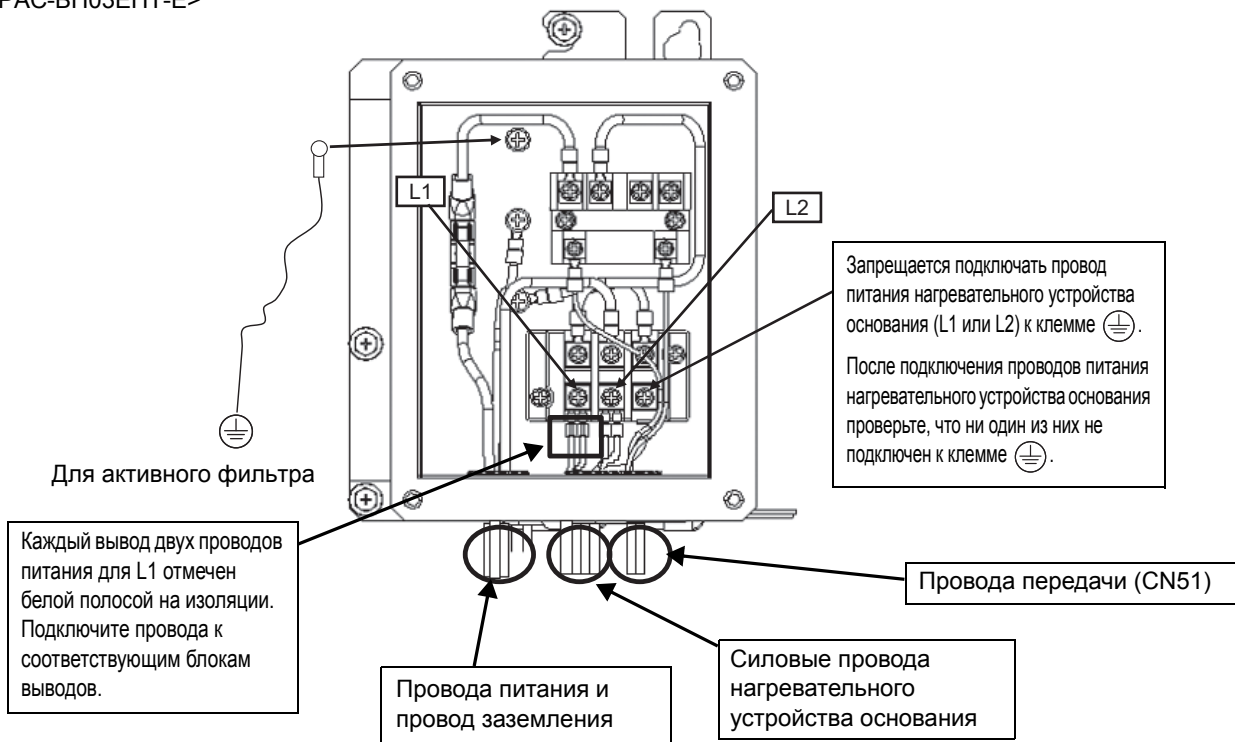
* Если провод с уплотнением становится слишком толстым и не проходит в отверстия коробки реле, отрежьте уплотнение. Оставьте часть уплотнения, чтобы обеспечить водонепроницаемость коробки реле. (Рекомендуемая толщина уплотнения – 70 мм для четырех проводов питания нагревательного устройства основания.)

Зажмите провод питания нагревательного устройства основания на выходе из коробки реле зажимом из комплекта поставки.

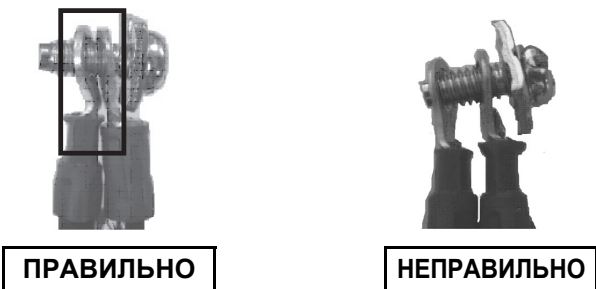
Если установлен активный фильтр, отключите провод заземления активного фильтра от блока управления и завинтите его, как показано на рисунке ниже.

<PAC-BH01, 02EHT-E>

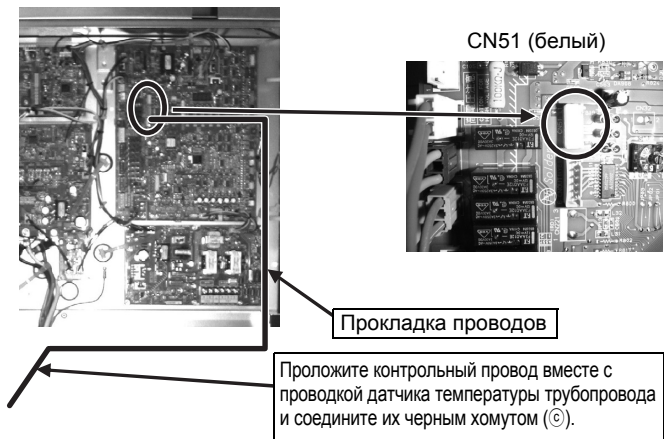




Соединяя выводы винтами, располагайте их задней поверхностью к задней поверхности, чтобы между ними не оставалось просвета, как показано на рисунках ниже.

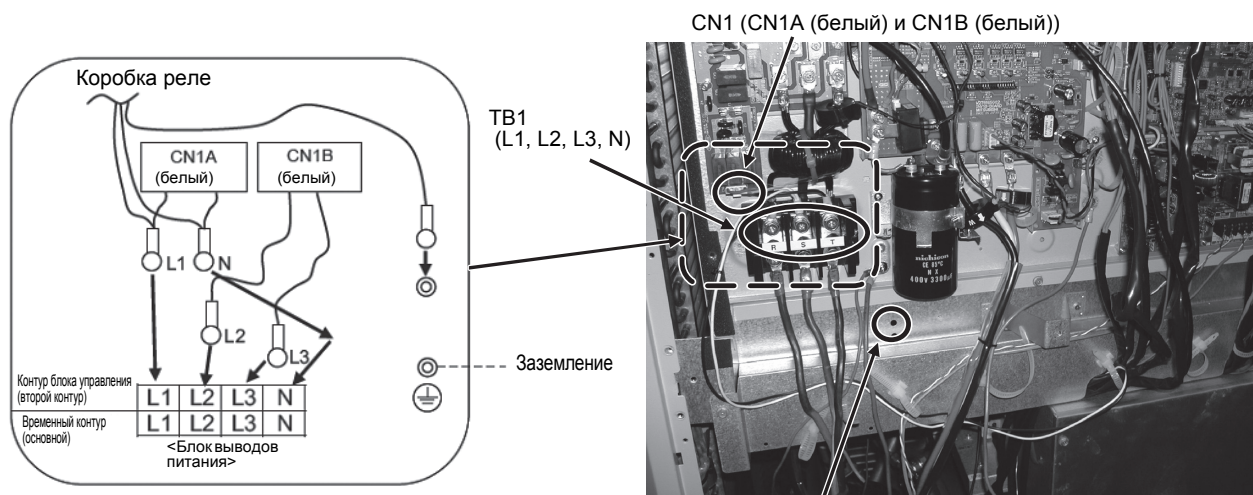


в. Подключите контрольный провод (CN51: белый 5-контактный) от коробки реле, как показано на рисунке ниже. Соедините контрольный кабель с проводкой датчика температуры трубопровода с помощью черного хомута (©). Не прокладывайте его рядом с высоковольтными проводами.



с. Прокладка проводов питания и заземления

- Отключите круглый концевой соединитель <TB1-CN1> внутри блока управления от соединителей CN1A (белый) и CN1B (белый), а также от второго контура блока выводов питания.
- Подключите провода питания (круглый вывод L1, L2, L3, N) от коробки реле к L1, L2, L3, фазе N на блоке контактов питания (второй контур) в блоке управления с помощью имеющихся проводов. Подключите соединители CN1A и CN1B от коробки реле вместо соединителя <TB1-CN1>, как показано на рисунке ниже.
- Привинтите провод заземления от коробки реле к выводу заземления в блоке управления.
- Пропустите фиксатор кабеля из комплекта поставки (A) через отверстие $\varnothing 7,1$ на пластине и зажмите кабели.



Пропустите фиксатор кабеля из комплекта поставки (A) через отверстие $\varnothing 7,1$ на пластине и зажмите кабели.

d. Убедитесь, что нагревательное устройство основания установлено правильно и провода питания правильно подключены.

e. Скрепите провода хомутом так, чтобы они оставались в коробке.

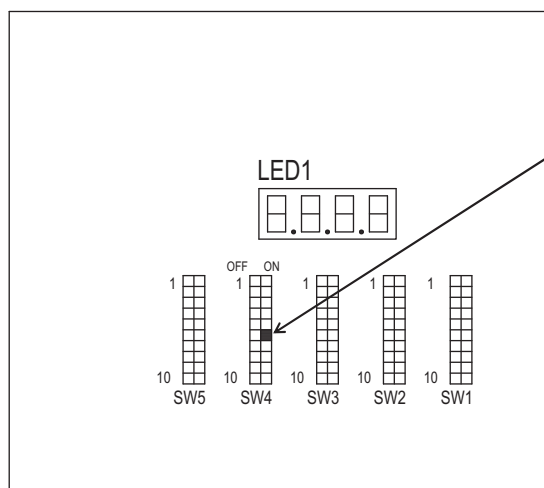
f. Сделав это, установите на место крышку (не заземлите провода) и привинтите ее винтом, снятым на предыдущем шаге.

g. Зафиксируйте провода питания наружного блока фиксатором, прикрепленным к крышке.

h. Для использования нагревательного устройства основания установите переключатель SW4-6 на панели управления наружного блока в положение "Вкл."

При этом учитывайте следующее.

- Во время смены положения переключателя SW4-6 наружный блок должен быть выключен. Если переключатель SW4-6 переводится в положение "Вкл." из положения "Выкл." при включенном наружном блоке, происходит сброс суммарного времени работы компрессора. Чтобы прекратить использование нагревательного устройства основания, выключите сначала наружный блок, затем переведите переключатель SW4-6 в положение "Выкл.", снимите соединитель CN51 на пульте управления наружного блока, а затем снимите коробку реле и нагревательное устройство.
- После сброса суммарного времени работы компрессора при включенном наружном блоке не забудьте перевести переключатель SW4-6 из положения "Вкл." в положение "Выкл." Если питание наружного блока восстанавливается при переключателе SW4-6 в положении "Вкл.", нагревательное устройство основания будет находиться в состоянии "Вкл.", независимо от того, подключено оно фактически или нет.



SW4-6: вкл. (меняйте положение переключателя при выключенном питании)

9. Сборка

Установите на место все компоненты в обратном порядке.

10. Проверка правильности работы

Проверка нормальной работы нагревательного устройства основания

(1) С помощью тестера убедитесь в том, что проводка нагревательного устройства не повреждена.

(2) Проверьте правильность выходного напряжения.

- Рабочие состояния нагревательного устройства основания*1: режим нагрева, внешняя температура 4°C и менее, компрессор работает

*1 Для обеспечения описанных выше условий охладите датчик внешней температуры (ТН7) с помощью холодного распыления. Во время охлаждения датчика закройте панель блока управления и панель коробки реле, чтобы спрей не попал на платы внутри них.